



# HEIDENHAIN



## ND 5023

Manuale di istruzioni

Visualizzatore di quote

## Indice

<b>1</b>	<b>Principi fondamentali.....</b>	<b>11</b>
<b>2</b>	<b>Sicurezza.....</b>	<b>19</b>
<b>3</b>	<b>Trasporto e conservazione.....</b>	<b>25</b>
<b>4</b>	<b>Montaggio.....</b>	<b>29</b>
<b>5</b>	<b>Installazione.....</b>	<b>35</b>
<b>6</b>	<b>Principi fondamentali di posizionamento.....</b>	<b>41</b>
<b>7</b>	<b>Funzionamento base.....</b>	<b>49</b>
<b>8</b>	<b>Messa in funzione.....</b>	<b>63</b>
<b>9</b>	<b>Funzioni specifiche per applicazioni di fresatura.....</b>	<b>89</b>
<b>10</b>	<b>Funzioni specifiche per applicazioni di tornitura.....</b>	<b>115</b>
<b>11</b>	<b>Funzionamento esterno.....</b>	<b>127</b>
<b>12</b>	<b>Impostazioni.....</b>	<b>131</b>
<b>13</b>	<b>Assistenza e manutenzione.....</b>	<b>141</b>
<b>14</b>	<b>Cosa fare se.....</b>	<b>145</b>
<b>15</b>	<b>Rimozione e smaltimento.....</b>	<b>147</b>
<b>16</b>	<b>Specifiche.....</b>	<b>149</b>

<b>1</b>	<b>Principi fondamentali.....</b>	<b>11</b>
1.1	Il presente manuale.....	12
1.2	Informazioni sul prodotto.....	12
1.3	Note sulla lettura della documentazione.....	13
1.4	Conservazione e distribuzione della documentazione.....	14
1.5	Gruppo target delle istruzioni.....	14
1.6	Note nella presente documentazione.....	15
1.7	Simboli e font utilizzati per evidenziare il testo.....	17
<b>2</b>	<b>Sicurezza.....</b>	<b>19</b>
2.1	Panoramica.....	20
2.2	Norme di sicurezza generali.....	20
2.3	Impiego previsto.....	20
2.4	Impiego improprio.....	21
2.5	Qualifica del personale.....	21
2.6	Obblighi dell'azienda.....	22
2.7	Norme di sicurezza generali.....	22
2.7.1	Simboli riportati nelle istruzioni.....	23
2.7.2	Simboli sul prodotto.....	23
2.7.3	Istruzioni di sicurezza elettrica.....	24
<b>3</b>	<b>Trasporto e conservazione.....</b>	<b>25</b>
3.1	Panoramica.....	26
3.2	Disimballaggio.....	26
3.3	Standard di fornitura e accessori.....	26
3.4	In caso di danni durante il trasporto.....	27
3.5	Reimballaggio e immagazzinaggio.....	27

<b>4</b>	<b>Montaggio.....</b>	<b>29</b>
4.1	Panoramica.....	30
4.2	Montaggio.....	30
4.3	Montaggio sulla base Single-Pos.....	31
4.4	Montaggio sul supporto Multi-Pos.....	32
4.5	Montaggio nel telaio.....	33
4.6	Montaggio della copertura.....	34
<b>5</b>	<b>Installazione.....</b>	<b>35</b>
5.1	Panoramica.....	36
5.2	Informazioni generali.....	36
5.3	Panoramica del prodotto.....	37
5.4	Collegamento degli encoder.....	38
5.5	Collegamento di un'unità USB.....	38
5.6	Collegamento della tensione di linea.....	39
<b>6</b>	<b>Principi fondamentali di posizionamento.....</b>	<b>41</b>
6.1	Panoramica.....	42
6.2	Origini.....	42
6.3	Posizione reale, posizione nominale e percorso residuo.....	42
6.4	Posizioni assolute del pezzo.....	43
6.5	Posizioni incrementali del pezzo.....	44
6.6	Riferimento di zero asse angolare.....	45
6.7	Posizione della testina di scansione.....	46
6.8	Indici di riferimento.....	47

<b>7</b>	<b>Funzionamento base.....</b>	<b>49</b>
<b>7.1</b>	<b>Panoramica.....</b>	<b>50</b>
<b>7.2</b>	<b>Pannello frontale e tasti.....</b>	<b>50</b>
<b>7.3</b>	<b>Accensione/Spegnimento.....</b>	<b>51</b>
7.3.1	Accensione.....	51
7.3.2	Spegnimento.....	51
<b>7.4</b>	<b>Interfaccia utente.....</b>	<b>52</b>
7.4.1	Layout di visualizzazione.....	52
7.4.2	Softkey.....	53
7.4.3	Aiuto grafico di posizionamento.....	54
7.4.4	Modalità operative.....	54
7.4.5	Cronometro.....	55
7.4.6	Calcolatore.....	56
7.4.7	Guida.....	57
7.4.8	Maschere di immissione dati.....	58
7.4.9	Rilevamento degli indici di riferimento.....	58
7.4.10	Selezione di un indice di riferimento specifico.....	60
7.4.11	Messaggi di errore.....	60
7.4.12	Menu di configurazione.....	60
<b>7.5</b>	<b>Gestione utenti.....</b>	<b>61</b>
7.5.1	Login supervisor.....	61
7.5.2	Impostazioni utente.....	61

<b>8</b>	<b>Messa in funzione.....</b>	<b>63</b>
<b>8.1</b>	<b>Panoramica.....</b>	<b>64</b>
<b>8.2</b>	<b>Guida installazione.....</b>	<b>65</b>
<b>8.3</b>	<b>Configura sistema.....</b>	<b>66</b>
8.3.1	Gestione file.....	66
8.3.2	Imposta sist. misura.....	72
8.3.3	Config. visualizzaz.....	73
8.3.4	Imposta visual. pos.....	75
8.3.5	Diagnostica.....	75
8.3.6	Schema colori vis.....	76
8.3.7	Impostazioni di fabbrica.....	76
8.3.8	Compensazione errore.....	77
8.3.9	Compensazione backlash.....	81
<b>8.4</b>	<b>Configurazione lavorazione.....</b>	<b>82</b>
8.4.1	Unità.....	82
8.4.2	Fattore di scala.....	83
8.4.3	Assi diametro.....	83
8.4.4	Aiuto grafico di posizionamento.....	84
8.4.5	Setta barra di stato.....	84
8.4.6	Cronometro.....	85
8.4.7	Imposta visualizzaz.....	86
8.4.8	Informazioni sistema.....	87
8.4.9	Lingua.....	87

<b>9</b>	<b>Funzioni specifiche per applicazioni di fresatura.....</b>	<b>89</b>
9.1	Panoramica.....	90
9.2	Softkey 1/2.....	90
9.3	Tabella utensili.....	91
9.3.1	Softkey.....	91
9.3.2	Importazione ed esportazione.....	92
9.3.3	Compensazione utensile.....	93
9.3.4	Immissione dei dati utensile.....	94
9.3.5	Selezione di un utensile.....	95
9.4	Impostazione dell'origine.....	95
9.4.1	Selezione dell'origine del pezzo senza utilizzare la funzione di tastatura.....	96
9.4.2	Tastatura con utensile.....	96
9.5	Predefinitone della posizione da raggiungere.....	100
9.5.1	Valore predefinito assoluto.....	101
9.5.2	Valore predefinito incrementale.....	103
9.6	Funzioni.....	104
9.6.1	Sagome circolari e lineari.....	105
9.6.2	Fresatura inclinata e Arco di fresatura.....	110
<b>10</b>	<b>Funzioni specifiche per applicazioni di tornitura.....</b>	<b>115</b>
10.1	Panoramica.....	116
10.2	Simbolo utensile.....	116
10.3	Tabella utensili.....	116
10.3.1	Importazione ed esportazione.....	116
10.3.2	Impostazione degli offset utensile.....	117
10.3.3	Selezione di un utensile.....	118
10.4	Impostazione dell'origine.....	119
10.4.1	Impostazione manuale dell'origine.....	119
10.4.2	Impostazione dell'origine utilizzando la funzione Teach.....	120
10.5	Calcolatore conicità.....	121
10.6	Valori predefiniti.....	122
10.7	Misurazioni di diametro e raggio.....	123
10.8	Vectoring.....	124
10.9	Somma asse Z.....	125

<b>11</b>	<b>Funzionamento esterno.....</b>	<b>127</b>
11.1	Funzionamento esterno.....	128
<b>12</b>	<b>Impostazioni.....</b>	<b>131</b>
12.1	Panoramica.....	132
12.2	Impostazioni di fabbrica.....	132
12.3	Configura lavoraz.....	132
12.3.1	Unità.....	132
12.3.2	Fattore di scala.....	133
12.3.3	Assi diametro.....	133
12.3.4	Aiuto grafico pos.....	133
12.3.5	Setta barra di stato.....	133
12.3.6	Cronometro.....	134
12.3.7	Imposta visualizzaz.....	134
12.3.8	Vectoring.....	135
12.3.9	Lingua.....	135
12.4	Configura sistema.....	136
12.4.1	Gestione file.....	136
12.4.2	Imposta sist. misura.....	136
12.4.3	Config. visualizzaz.....	137
12.4.4	Imposta visual. pos.....	138
12.4.5	Diagnostica.....	138
12.4.6	Schema colori vis.....	138
12.4.7	Programmazione base.....	138
12.4.8	Compensazione errore.....	138
12.4.9	Compensazione backlash.....	139
<b>13</b>	<b>Assistenza e manutenzione.....</b>	<b>141</b>
13.1	Panoramica.....	142
13.2	Pulizia.....	142
13.3	Piano di manutenzione.....	142
13.4	Ripristino del funzionamento.....	143
13.5	Reset alle impostazioni di fabbrica.....	143



<b>14 Cosa fare se.....</b>	<b>145</b>
14.1 Panoramica.....	146
14.2 Malfunzionamenti.....	146
14.3 Ricerca guasti.....	146
<b>15 Rimozione e smaltimento.....</b>	<b>147</b>
15.1 Panoramica.....	148
15.2 Rimozione.....	148
15.3 Smaltimento.....	148
<b>16 Specifiche.....</b>	<b>149</b>
16.1 Specifiche del prodotto.....	150
16.2 Dimensioni del prodotto e dimensioni di collegamento.....	151



# 1

**Principi  
fondamentali**

## 1.1 Il presente manuale

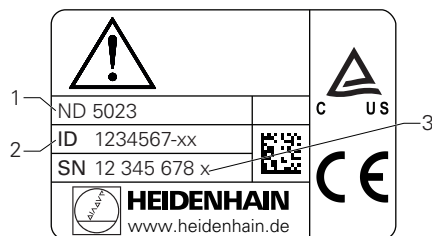
Le istruzioni contenute nel presente manuale forniscono tutte le informazioni e norme di sicurezza necessarie per il funzionamento sicuro del prodotto.

## 1.2 Informazioni sul prodotto

Denominazione prodotto	Codice prodotto
<b>ND 5023</b> 3 assi	1197249-xx

La targhetta ID è disposta sul retro del prodotto.

Esempio:



- 1 Denominazione prodotto
- 2 Codice prodotto
- 3 Indice

### Validità della documentazione

Prima di utilizzare la documentazione e il prodotto, è necessario verificare che la documentazione sia relativa al prodotto in questione.

- ▶ Confrontare il codice prodotto e l'indice indicato nella documentazione con i dati corrispondenti forniti sulla targhetta ID del prodotto
- > Se codici prodotto e indici corrispondono, la documentazione è valida



Se codici prodotto e indici non corrispondono e la documentazione non è valida, è possibile scaricare la documentazione aggiornata del prodotto all'indirizzo **[www.heidenhain.it](http://www.heidenhain.it)**.

### 1.3 Note sulla lettura della documentazione

La tabella sottostante elenca i componenti della documentazione in ordine di priorità di lettura.

<b>⚠ ALLARME</b>	
<b>Incidenti mortali, lesioni personali o danni materiali derivanti dalla mancata osservanza della documentazione!</b>	
La mancata osservanza della documentazione può causare incidenti mortali, lesioni personali o danni materiali.	
<ul style="list-style-type: none"> <li>▶ Leggere attentamente la documentazione dall'inizio alla fine</li> <li>▶ Conservare la documentazione per consultazioni future</li> </ul>	

<b>Documentazione</b>	<b>Descrizione</b>
Supplemento	Un supplemento integra o sostituisce il contenuto corrispondente del manuale di istruzioni e, se applicabile, delle istruzioni di installazione. Se questo documento è a corredo, leggerlo attentamente prima di procedere. Tutti gli altri contenuti della documentazione conservano la loro validità.
Istruzioni di installazione	Le istruzioni di installazione contengono tutte le informazioni e norme di sicurezza necessarie per il montaggio e l'installazione corretti del prodotto. Costituiscono un estratto del manuale di istruzioni e sono incluse a corredo di ogni prodotto. Questo documento è al secondo posto in ordine di priorità di lettura.
Manuale di istruzioni	Il manuale di istruzioni contiene tutte le informazioni e norme di sicurezza necessarie per il montaggio e l'installazione corretti del prodotto. Questo documento è al terzo posto in ordine di priorità di lettura. Questa documentazione può essere scaricata dall'area di download all'indirizzo <b>www.heidenhain.it</b> . Il manuale di istruzioni deve essere stampato prima di mettere in funzione il prodotto.
Documentazione di dispositivi di misura collegati e altre unità periferiche	Questi documenti non rientrano nello standard di fornitura. Vengono spediti insieme ai relativi dispositivi di misura e unità periferiche.

#### **Eventuali modifiche richieste o errori riscontrati**

La documentazione viene costantemente aggiornata per migliorare il livello qualitativo. Per supportare tale processo inviare eventuali richieste al seguente indirizzo e-mail:

**service@heidenhain.it**

## 1.4 Conservazione e distribuzione della documentazione

Le istruzioni devono essere conservate nelle immediate vicinanze delle postazioni di lavoro e devono essere a disposizione di tutto il personale in qualsiasi momento. L'azienda è tenuta a informare tutto il personale in merito al luogo di conservazione di tali istruzioni. Qualora le istruzioni risultino illeggibili, l'azienda deve richiederne la sostituzione da parte del produttore.

Se il prodotto viene ceduto e rivenduto a terze parti, i seguenti documenti devono essere consegnati al nuovo proprietario:

- Supplemento, se fornito
- Istruzioni di installazione
- Manuale di istruzioni

## 1.5 Gruppo target delle istruzioni

Queste istruzioni devono essere lette e osservate da chiunque esegue i seguenti compiti:

- Montaggio
- Installazione
- Messa in funzione
- Configurazione, programmazione e funzionamento
- Assistenza, pulizia e manutenzione
- Ricerca guasti
- Rimozione e smaltimento

## 1.6 Note nella presente documentazione

### Norme di sicurezza

Rispettare tutte le norme di sicurezza indicate nelle presenti istruzioni e nella documentazione del costruttore della macchina utensile!

Dichiarazioni precauzionali avvertono dei rischi nella gestione del prodotto e forniscono informazioni sulla loro prevenzione. Le dichiarazioni precauzionali sono classificate secondo la gravità del pericolo e divise nei gruppi specificati di seguito.

#### **PERICOLO**

**Pericolo** denota rischi per le persone. Se non si rispettano le istruzioni per prevenirlo, il rischio **causerà morte o lesioni gravi**.

#### **ALLARME**

**Avvertenza** denota rischi per le persone. Se non si rispettano le istruzioni per prevenirlo, il rischio **potrebbe causare morte o lesioni serie**.

#### **ATTENZIONE**

**Attenzione** denota rischi per le persone. Se non si rispettano le istruzioni per prevenirlo, il rischio **causerà lesioni lievi o moderate**.

#### **NOTA**

**Avviso** denota danni a materiali o dati. Se non si rispettano le istruzioni per prevenirlo, il rischio **potrebbe avere conseguenze diverse da lesioni personali, come danni alla proprietà**.

### Note informative

Osservare le note informative fornite in queste istruzioni per garantire un funzionamento affidabile ed efficiente del prodotto.

Nelle presenti istruzioni sono riportate le seguenti note informative:



Il simbolo dell'informazione indica un **suggerimento**.

Un suggerimento fornisce importanti informazioni aggiuntive o supplementari.



Il simbolo dell'ingranaggio indica che la funzione descritta **è correlata alla macchina**, ad esempio

- la macchina deve disporre di una determinata opzione software o hardware
- il comportamento della funzione dipende dalle impostazioni configurabili della macchina



Il simbolo del libro rappresenta un **riferimento incrociato** a documentazione esterna, ad esempio documentazione del costruttore della macchina utensile o di altro fornitore.



## 1.7 Simboli e font utilizzati per evidenziare il testo

In questo manuale di istruzioni i seguenti simboli e font sono utilizzati per evidenziare il testo:

Formato	Significato
▶ ...	Identifica un'azione e il risultato di tale azione
> ...	Esempio: <ul style="list-style-type: none"> <li>▶ Premere il tasto <b>enter</b></li> <li>&gt; I parametri vengono salvati e viene visualizzato il menu <b>Configura lavoraz.</b></li> </ul>
■ ...	Identifica la voce di una lista
■ ...	Esempio: <ul style="list-style-type: none"> <li>■ Configurazione di sistema</li> <li>■ Configurazione lavorazione</li> </ul>
<b>Grassetto</b>	Identifica menu, videate, indicatori, tasti e softkey Esempio: <ul style="list-style-type: none"> <li>▶ Premere il softkey <b>Impostazioni</b></li> <li>&gt; Viene visualizzato il <b>Menu di configuraz..</b></li> </ul>



# 2

**Sicurezza**

## 2.1 Panoramica

Questo capitolo fornisce importanti informazioni di sicurezza necessarie per il montaggio, l'installazione e il funzionamento corretti del prodotto.

## 2.2 Norme di sicurezza generali

Durante il funzionamento del sistema è necessario rispettare le norme di sicurezza generalmente accettate, in particolare le precauzioni applicabili relative alla gestione di apparecchiature elettriche in tensione. La mancata osservanza di tali norme di sicurezza può causare lesioni personali o danni al prodotto.

Le norme di sicurezza all'interno delle singole aziende sono naturalmente diverse. Se sussiste un conflitto tra quanto riportato nel presente manuale e le norme dell'azienda che utilizza il sistema, sono prioritarie le disposizioni più severe.

## 2.3 Impiego previsto

ND 5023 è un visualizzatore di quote avanzato da utilizzare su macchine utensili manuali. In combinazione con sistemi di misura lineari e angolari, ND 5023 visualizza la posizione dell'utensile in più di un asse e offre ulteriori funzioni per l'utilizzo della macchina utensile.

ND 5023

- deve essere impiegato esclusivamente in applicazioni commerciali e in ambiente industriale
- deve essere montato su una base o supporto idoneo ad assicurare l'impiego corretto e previsto del prodotto
- è concepito per uso interno in un ambiente in cui la contaminazione causata da umidità, sporco, olio e lubrificanti è conforme ai requisiti delle specifiche



ND 5023 supporta l'uso di una grande varietà di unità periferiche di produttori differenti. HEIDENHAIN non è in grado di fornire alcuna affermazione sull'uso previsto di tali unità. È necessario osservare le informazioni sul relativo uso previsto fornite nella rispettiva documentazione.

## 2.4 Impiego improprio

Quando si utilizza il prodotto è necessario assicurare che non possano risultare rischi per le persone. Se sussiste un rischio di questo tipo, l'azienda è tenuta ad adottare le misure appropriate.

In particolare, il prodotto non deve essere impiegato nelle seguenti applicazioni:

- uso e conservazione non conformi alle specifiche
- uso all'aperto
- uso in atmosfere potenzialmente esplosive
- uso del prodotto quale componente di una funzione di sicurezza

## 2.5 Qualifica del personale

Il personale addetto al montaggio, all'installazione, al funzionamento, all'assistenza, alla manutenzione e alla rimozione deve essere adeguatamente qualificato per tale attività e deve essere sufficientemente informato in base alla documentazione a corredo del prodotto e delle unità periferiche collegate.

Il personale richiesto per attività specifiche da eseguire sul prodotto è indicato nelle rispettive sezioni delle presenti istruzioni.

I gruppi di personale responsabili per il montaggio, l'installazione, il funzionamento, la manutenzione e la rimozione hanno qualifiche e compiti differenti, specificati di seguito.

### Operatore

L'operatore utilizza e gestisce il prodotto nell'ambito di quanto specificato per l'impiego previsto. È informato dall'azienda in merito ai compiti speciali e ai potenziali rischi risultanti da comportamenti non corretti.

### Personale qualificato

Il personale qualificato è stato istruito dall'azienda per il funzionamento e la parametrizzazione avanzati. Il personale qualificato possiede la formazione, la competenza e l'esperienza tecniche richieste ed è a conoscenza delle regolamentazioni applicabili, ed è pertanto in grado di eseguire il lavoro assegnato riguardo l'applicazione e di identificare e prevenire in maniera proattiva i potenziali rischi.

### Elettrotecnico specializzato

L'elettrotecnico specializzato possiede la formazione, la competenza e l'esperienza tecniche richieste ed è a conoscenza degli standard e delle regolamentazioni applicabili, ed è pertanto in grado di eseguire il lavoro assegnato su sistemi elettrotecnici e di identificare e prevenire in maniera proattiva i potenziali rischi. Gli elettrotecnici specializzati sono stati appositamente formati per l'ambiente in cui lavorano.

Gli elettrotecnici specializzati devono rispettare le disposizioni della normativa legale vigente in materia di prevenzione degli incidenti.

## 2.6 Obblighi dell'azienda

L'azienda possiede o noleggia il prodotto e le unità periferiche. È responsabile del rispetto costante dell'uso previsto.

L'azienda è tenuta a

- assegnare i diversi compiti da eseguire sul prodotto a personale appropriato, qualificato e autorizzato
- addestrare in modo verificabile il personale nei compiti che è autorizzato a svolgere e come eseguirli
- fornire tutti i materiali e mezzi necessari affinché il personale possa completare i compiti assegnati
- assicurarsi che il prodotto venga azionato soltanto in perfette condizioni tecniche
- assicurarsi che il prodotto sia protetto dall'uso non autorizzato

## 2.7 Norme di sicurezza generali



La sicurezza di qualsiasi sistema che includa l'impiego di questo prodotto è di responsabilità dell'assemblatore o dell'installatore del sistema.






Il prodotto supporta l'uso di una grande varietà di unità periferiche di produttori differenti. HEIDENHAIN non è in grado di fornire alcuna affermazione sulle norme di sicurezza specifiche da adottare per queste unità. È necessario osservare le norme di sicurezza fornite nella rispettiva documentazione. Se non viene fornita alcuna informazione in merito, deve essere richiesta ai relativi produttori.

Le norme di sicurezza specifiche richieste per attività particolari da eseguire sul prodotto sono indicate nelle rispettive sezioni delle presenti istruzioni.



### 2.7.1 Simboli riportati nelle istruzioni

Nel presente manuale sono utilizzati i seguenti simboli di sicurezza:

Simbolo	Significato
	Identifica informazioni che avvertono su possibili lesioni personali
	Identifica dispositivi elettrostatici sensibili (ESD)
	Bracciale ESD per messa a terra personale

### 2.7.2 Simboli sul prodotto

I seguenti simboli sono utilizzati per identificare il prodotto:

Simbolo	Significato
	Attenersi alle norme di sicurezza relative a impianti e collegamenti elettrici prima di collegare il prodotto
	Terminale di messa a terra secondo IEC 60417 - 5017. Osservare le informazioni sull'installazione.

### 2.7.3 Istruzioni di sicurezza elettrica

#### **ALLARME**

##### **Pericolo di contatto con parti in tensione durante l'apertura del prodotto.**

Ciò può causare scosse elettriche, ustioni o morte.

- ▶ Non aprire mai l'alloggiamento
- ▶ Solo il produttore è autorizzato ad accedere all'interno del prodotto

#### **ALLARME**

##### **Pericolo di quantità pericolose di elettricità che passano attraverso il corpo umano a contatto diretto o indiretto con parti elettriche in tensione.**

Ciò può causare scosse elettriche, ustioni o morte.

- ▶ Gli interventi sull'impianto elettrico e sui componenti elettrici in tensione devono essere eseguiti solo da specialisti qualificati
- ▶ Per il collegamento di alimentazione e tutti i collegamenti di interfaccia, utilizzare solo cavi e connettori conformi alle norme applicabili
- ▶ Richiedere al produttore di sostituire immediatamente i componenti elettrici difettosi
- ▶ Verificare regolarmente tutti i cavi collegati e tutti i connettori del prodotto. I difetti, quali collegamenti allentati o cavi bruciati, devono essere rimossi immediatamente

#### **NOTA**

##### **Danni alle parti interne del prodotto!**

L'apertura del prodotto determina la perdita della garanzia di buon funzionamento e per difetti di conformità.

- ▶ Non aprire mai l'alloggiamento
- ▶ Solo il produttore è autorizzato ad accedere all'interno del proprio prodotto



# 3

**Trasporto e  
conservazione**

## 3.1 Panoramica

Questo capitolo contiene tutte le informazioni necessarie per il trasporto e la conservazione del prodotto e fornisce una panoramica degli articoli forniti e gli accessori disponibili per il prodotto.

## 3.2 Disimballaggio

- ▶ Aprire il coperchio superiore della scatola
- ▶ Rimuovere il materiale di imballaggio
- ▶ Disimballare il contenuto
- ▶ Verificare che il prodotto sia stato completamente fornito secondo lo standard
- ▶ Verificare che il prodotto non sia danneggiato

## 3.3 Standard di fornitura e accessori

### Standard di fornitura

I seguenti articoli sono allegati alla spedizione:

- Prodotto
- Base Single-Pos
- Piedini in gomma
- Copertura
- Istruzioni di installazione
- Supplemento (opzionale)

**Ulteriori informazioni:** "Note sulla lettura della documentazione", Pagina 13

### Accessori

I seguenti articoli sono disponibili su richiesta e possono essere ordinati a HEIDENHAIN come accessori supplementari:

Accessori	Codice prodotto
<b>Base Single-Pos</b> Per montaggio fisso, angolo di inclinazione 20°	1197273-01
<b>Supporto Multi-Pos</b> Per fissaggio su braccio, inclinabile e ruotabile in qualsiasi posizione	1197273-02
<b>Telaio</b> Per installazione a incasso	1197274-01
<b>Copertura</b> Per protezione da sporco e trucioli	1197275-01

### 3.4 In caso di danni durante il trasporto

- ▶ Richiedere allo spedizioniere di confermare il danno
- ▶ Conservare il materiale di imballaggio per l'ispezione
- ▶ Notificare il danno al mittente
- ▶ Contattare la filiale Heidenhain o il costruttore della macchina per i ricambi



In caso di danni durante il trasporto

- ▶ Conservare il materiale di imballaggio per l'ispezione
- ▶ Mettersi in contatto con HEIDENHAIN o il costruttore della macchina

Questo si applica anche se il danno è stato subito dai ricambi richiesti durante il trasporto.

### 3.5 Reimballaggio e immagazzinaggio

Reimballare e immagazzinare il prodotto con cura in conformità alle condizioni specificate di seguito.

#### Reimballaggio

Il reimballaggio dovrebbe essere conforme il più possibile all'imballaggio originale.

- ▶ Applicare tutti componenti di montaggio e le coperture antipolvere al prodotto o reimballarli allo stesso modo in cui erano stati consegnati originariamente dalla fabbrica.
- ▶ Reimballare il prodotto affinché sia protetto dall'impatto e dalle vibrazioni durante il trasporto
- ▶ Reimballare il prodotto affinché sia protetto dalla penetrazione di polvere o umidità
- ▶ Posizionare tutti gli accessori inclusi nella spedizione nell'imballaggio originale

**Ulteriori informazioni:** "Standard di fornitura e accessori", Pagina 26

- ▶ Includere il Supplemento (se incluso negli articoli forniti), le Istruzioni di installazione e il Manuale di istruzioni

**Ulteriori informazioni:** "Conservazione e distribuzione della documentazione", Pagina 14



Se si invia il prodotto per la riparazione a un centro di assistenza:

- ▶ Spedire il prodotto senza accessori, senza dispositivi di misura e senza unità periferiche

#### Immagazzinaggio del prodotto

- ▶ Imballare il prodotto come descritto sopra
- ▶ Osservare le condizioni ambientali specificate
- ▶ Verificare l'eventuale presenza di danni al prodotto dopo ogni trasporto o immagazzinaggio prolungato



4

**Montaggio**

## 4.1 Panoramica

Questo capitolo contiene tutte le informazioni necessarie per montare il prodotto.



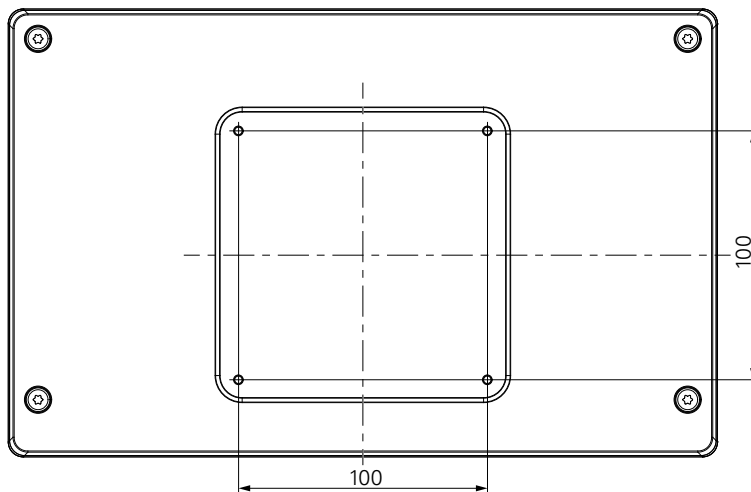
Le seguenti operazioni devono essere eseguite esclusivamente da personale qualificato.

**Ulteriori informazioni:** "Qualifica del personale", Pagina 21

## 4.2 Montaggio

### Informazioni generali per il montaggio

Il contenitore per le varianti di montaggio è disposto sul pannello posteriore. La connessione è compatibile con standard VESA 100 mm x 100 mm.



Il materiale per il collegamento delle varianti di montaggio sull'apparecchiatura è incluso negli accessori del prodotto.

Inoltre sono richiesti:

- cacciavite Torx T20
- chiave Allen da 2,5 mm
- chiave a tubo da 7 mm
- materiale per montaggio sulla superficie di supporto



Il prodotto deve essere montato su una base, su un supporto o in una cornice per assicurare l'impiego corretto e previsto del prodotto.

### Fissaggio dei cavi



Le figure con le varianti di montaggio forniscono alcuni suggerimenti in merito al fissaggio dei cavi dopo il montaggio.

In caso di montaggio su una delle varianti:

- ▶ Raggruppare i cavi
- ▶ Fissare i cavi lateralmente ai connettori come illustrato

### 4.3 Montaggio sulla base Single-Pos

La base Single-Pos consente di disporre il prodotto su una superficie con angolo di inclinazione di 20° e fissare il prodotto alla superficie.

Montare la base ai fori VESA 100 superiori sul pannello posteriore del prodotto

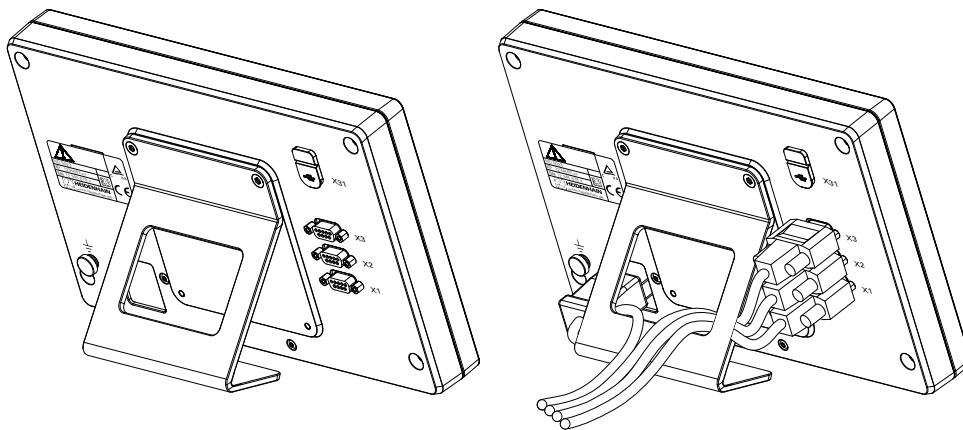
- ▶ Usare un cacciavite Torx T20 per stringere le viti a testa svasata M4 x 8 ISO 14581 incluse nello standard di fornitura
- ▶ Rispettare la coppia di serraggio ammessa di 2,6 Nm

Fissare il prodotto affinché non si muova durante il funzionamento

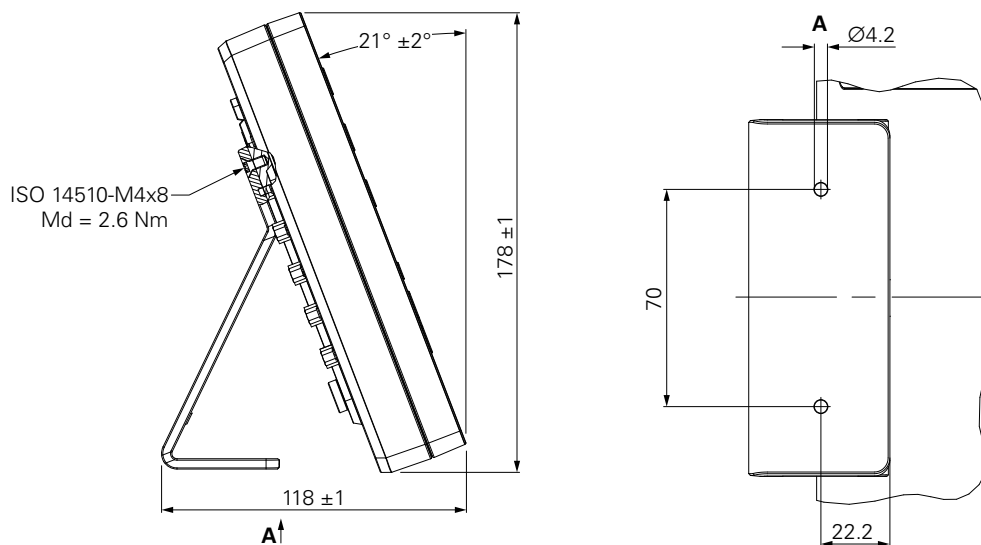
- ▶ Applicare i gommini autoadesivi nella parte inferiore del prodotto
- ▶ Se non si avvita il prodotto alla superficie, applicare i gommini autoadesivi nella parte inferiore del supporto



Applicare i gommini alla base soltanto se non si avvita il prodotto alla superficie.



#### Dimensioni della base Single-Pos

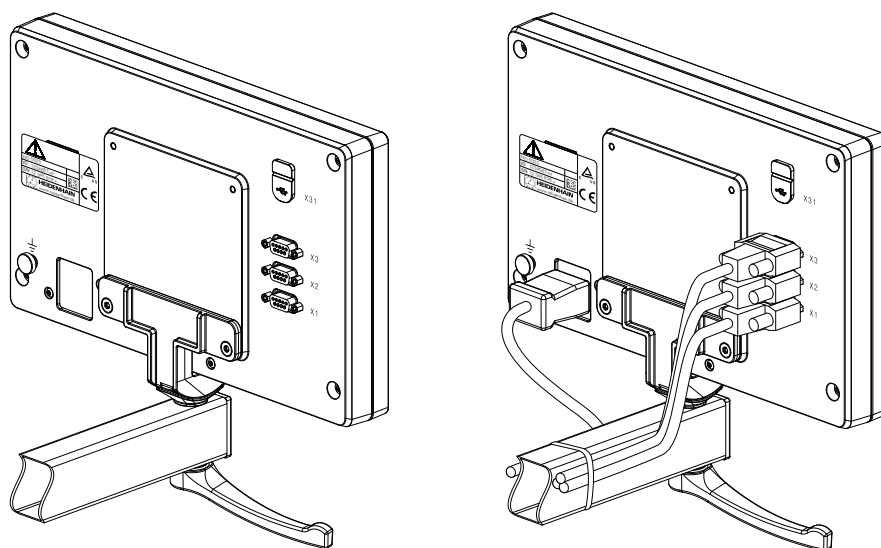


## 4.4 Montaggio sul supporto Multi-Pos

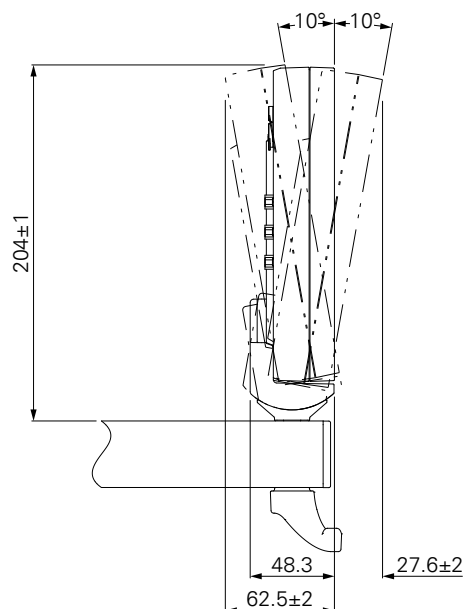
Montare il supporto ai fori VESA 100 inferiori sul pannello posteriore del prodotto

- ▶ Usare un cacciavite Torx T20 per stringere le viti a testa svasata M4 x 10 ISO 14581 (color nero) incluse nello standard di fornitura
- ▶ Rispettare la coppia di serraggio ammessa di 2,5 Nm

Il supporto può essere inclinato e ruotato nell'angolazione che consente di consultare comodamente il visualizzatore.



### Dimensioni del supporto Multi-Pos





## 4.5 Montaggio nel telaio

Il telaio consente di montare il prodotto in un pannello.

Montaggio della piastra posteriore del telaio ai fori VESA 100 sul pannello posteriore del prodotto

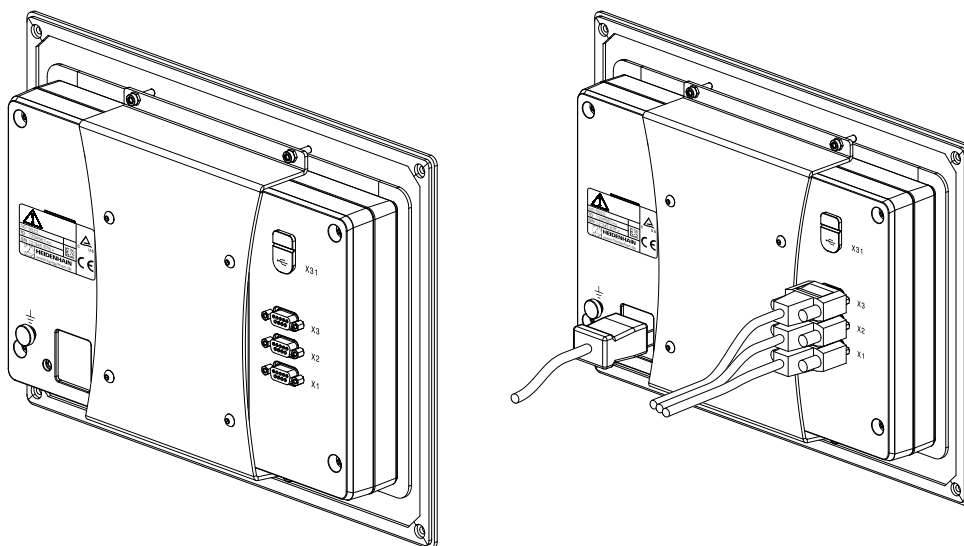
- ▶ Usare una chiave Allen da 2,5 mm per stringere le viti M4 x 6 ISO 7380 incluse nello standard di fornitura
- ▶ Rispettare la coppia di serraggio ammessa di 2,6 Nm

Montaggio della piastra posteriore e del prodotto alla piastra frontale del telaio

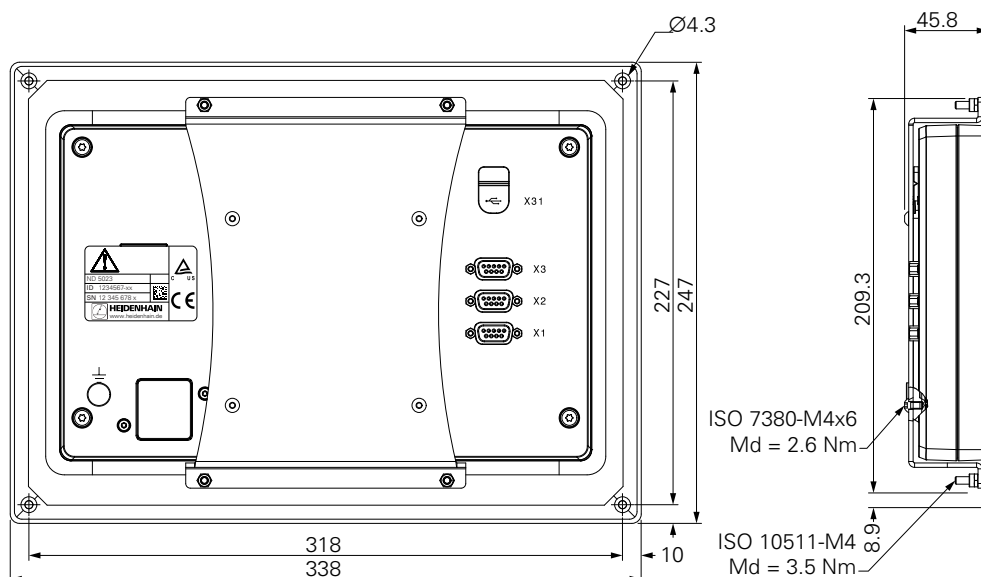
- ▶ Usare una chiave a tubo da 7 mm per stringere i dadi M4 ISO 10511 inclusi nello standard di fornitura
- ▶ Rispettare la coppia di serraggio ammessa di 3,5 Nm

Montaggio del telaio e del visualizzatore nel pannello

- ▶ Consultare le istruzioni di montaggio fornite con il telaio per il profilo del pannello e informazioni di montaggio



### Dimensioni del telaio di montaggio

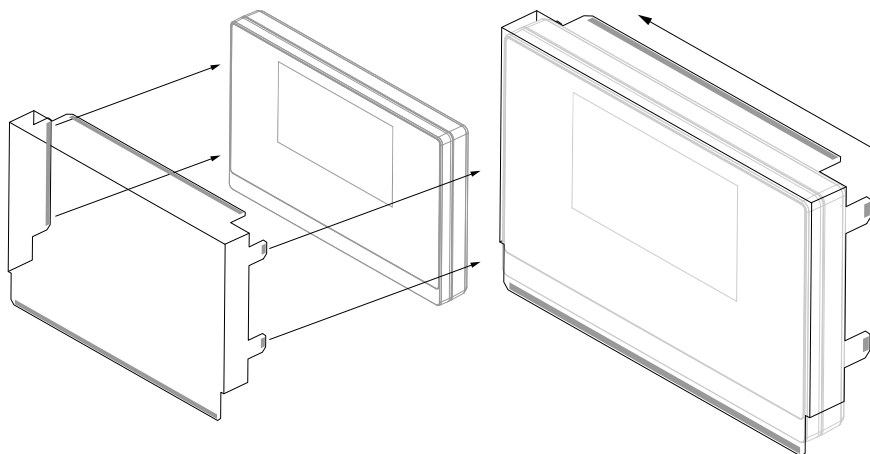


## 4.6 Montaggio della copertura

La copertura protegge il prodotto da sporco e trucioli.

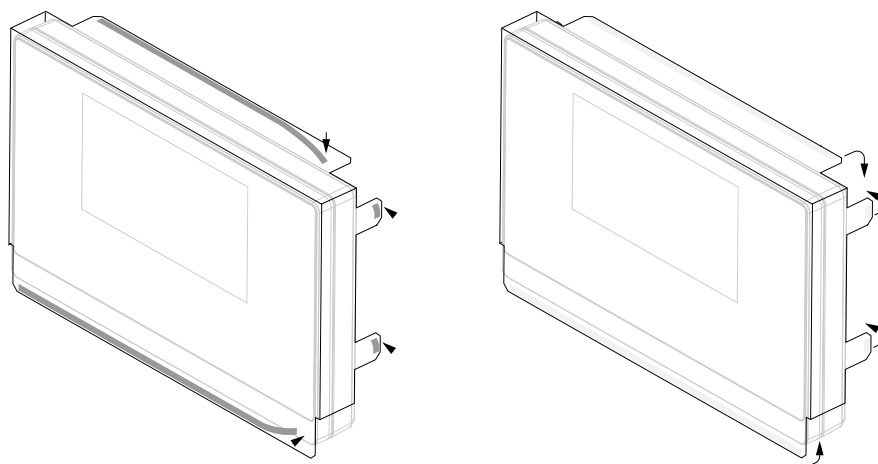
Applicazione della copertura sul prodotto

- ▶ Applicare la copertura sul prodotto
- ▶ Allineare la copertura al prodotto sul lato destro guardando frontalmente il prodotto



Montaggio della copertura sul prodotto

- ▶ Rimuovere le strisce protettive dalle linguette adesive
- ▶ Piegarle le linguette adesive verso il prodotto
- ▶ Premere le linguette adesive al prodotto per fissarle



# 5

**Installazione**

## 5.1 Panoramica

Questo capitolo contiene tutte le informazioni necessarie per installare il prodotto.



Le seguenti operazioni devono essere eseguite esclusivamente da personale qualificato.

**Ulteriori informazioni:** "Qualifica del personale", Pagina 21

## 5.2 Informazioni generali

### NOTA

#### **Connessione e sconnessione degli elementi di collegamento!**

Rischio di danni ai componenti interni.

- ▶ Tutti gli elementi di collegamento non devono essere connessi/disconnessi con unità sotto tensione

### NOTA

#### **Scarica elettrostatica (ESD)!**

Questo prodotto contiene componenti sensibili che possono essere danneggiati da scariche elettrostatiche (ESD).

- ▶ È essenziale osservare le norme di sicurezza per gestire i componenti ESD sensibili
- ▶ Non toccare mai i pin dei connettori senza l'adeguata messa a terra
- ▶ Indossare un bracciale ESD con messa a terra durante la gestione dei collegamenti del prodotto

### NOTA

#### **Piedinatura non corretta!**

Questo può causare malfunzionamenti o danni al prodotto.

- ▶ Assegnare soltanto pin o cavi utilizzati

## 5.3 Panoramica del prodotto

I connettori sul pannello posteriore dell'apparecchiatura sono protetti con coperture antipolvere contro contaminazione e danni.

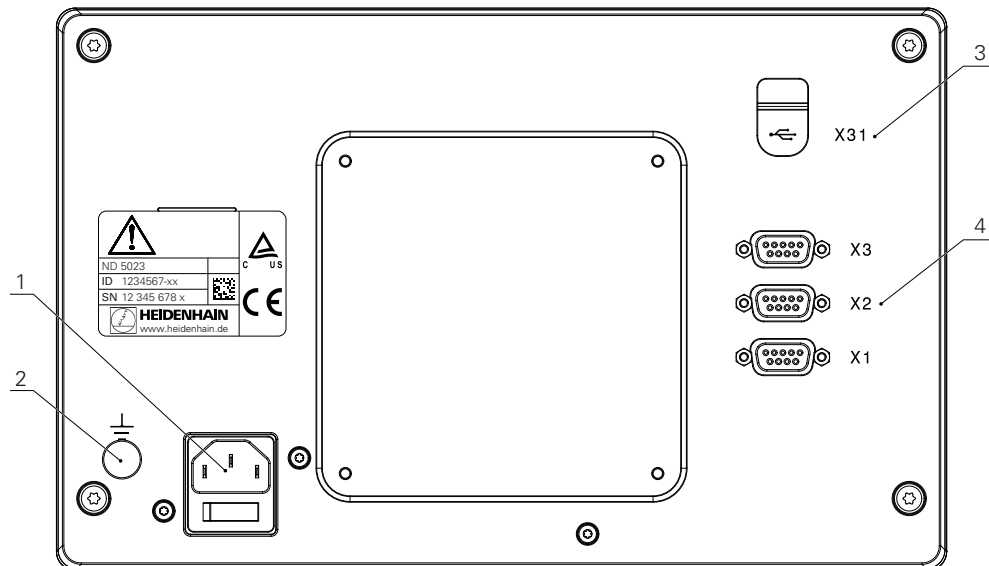
### NOTA

**Contaminazione e danni possono verificarsi se si dimentica di applicare le coperture antipolvere!**

Questo può compromettere il corretto funzionamento dei contatti o distruggerli.

- ▶ Rimuovere le coperture antipolvere soltanto al collegamento di sistemi di misura o unità periferiche
- ▶ Se si rimuove un sistema di misura o un'unità periferica, riapplicare le coperture antipolvere al connettore

### Pannello posteriore senza coperture antipolvere



### Pannello posteriore

- 1 Interruttore di accensione e connettore di rete
- 2 Terminale di messa a terra secondo IEC 60471 - 5017
- 3 **X31**: connettore USB 2.0 Hi-Speed (tipo C) per dispositivo di memoria di massa USB e connettore per PC (sotto copertura protettiva)
- 4 **X1 - X3**: connettori Sub-D a 9 poli per encoder con interfaccia TTL

## 5.4 Collegamento degli encoder

- ▶ Rimuovere e conservare le coperture antipolvere
- ▶ Fissare i cavi in funzione della variante di montaggio

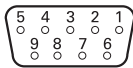
**Ulteriori informazioni:** "Montaggio", Pagina 30

- ▶ Collegare a fondo i cavi dell'encoder ai relativi connettori

**Ulteriori informazioni:** "Panoramica del prodotto", Pagina 37

- ▶ Se i connettori dei cavi includono viti di montaggio, non serrarli eccessivamente

### Piedinatura da X1 a X3

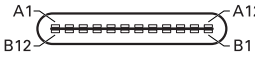
TTL								
								
1	2	3	4	5	6	7	8	9
/	$U_{a1}$	$\overline{U_{a1}}$	$U_{a2}$	$\overline{U_{a2}}$	0 V	$U_p$	$\overline{U_{a0}}$	$U_{a0}$

## 5.5 Collegamento di un'unità USB

- ▶ Aprire la copertura antipolvere
- ▶ Collegare l'unità USB al relativo connettore

**Ulteriori informazioni:** "Panoramica del prodotto", Pagina 37

### Piedinatura di X31

											
A1	A2	A3	A4	A5	A6	A7	A8	A9	A10	A11	A12
GND	TX1 +	TX1 -	VBUS	CC1	D +	D -	SBU1	VBUS	RX2 -	RX2 +	GND
B1	B2	B3	B4	B5	B6	B7	B8	B9	B10	B11	B12
GND	TX2 +	TX2 -	VBUS	CC2	D +	D -	SBU2	VBUS	RX1 -	RX1 +	GND

## 5.6 Collegamento della tensione di linea

**⚠ ALLARME**

**Pericolo di scosse elettriche!!**

La messa a terra inappropriata di dispositivi elettrici può causare lesioni personali serie o morte dovuti a scosse elettriche.

- ▶ Utilizzare sempre cavi di alimentazione a 3 fili
- ▶ Assicurarsi che il cavo messo a terra sia correttamente collegato alla messa a terra delle installazioni elettriche dell'edificio

**⚠ ALLARME**

**Pericolo di incendio dovuto all'uso di cavi di alimentazione che non soddisfano i requisiti nazionali del rispettivo Paese in cui il prodotto è montato.**

La messa a terra inappropriata di dispositivi elettrici può causare lesioni personali serie o morte dovuti a scosse elettriche.

- ▶ Utilizzare soltanto un cavo di collegamento che soddisfi almeno i requisiti del relativo Paese in cui il prodotto è montato

- ▶ Utilizzare il cavo di collegamento che soddisfa i requisiti per collegare il connettore di rete alla presa elettrica con messa a terra a 3 fili

**Ulteriori informazioni:** "Panoramica del prodotto", Pagina 37

### Piedinatura del connettore di rete

1	2	3
L/N	N/L	⊥





# 6

**Principi  
fondamentali di  
posizionamento**

## 6.1 Panoramica

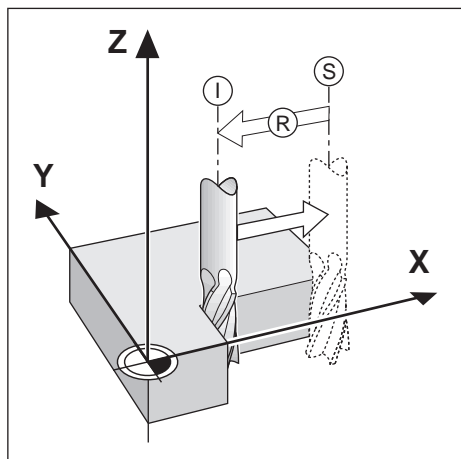
Questo capitolo descrive le informazioni basilari di posizionamento.

## 6.2 Origini

Il disegno del pezzo identifica un determinato punto sullo stesso (esempio: "un angolo") come origine assoluta ed eventualmente uno o più punti come origini relative.

La procedura di definizione dell'origine seleziona questi punti come l'origine del sistema di coordinate assolute o relative. Il pezzo allineato agli assi macchina viene spostato in una certa posizione relativamente all'utensile. La visualizzazione è impostata a zero.

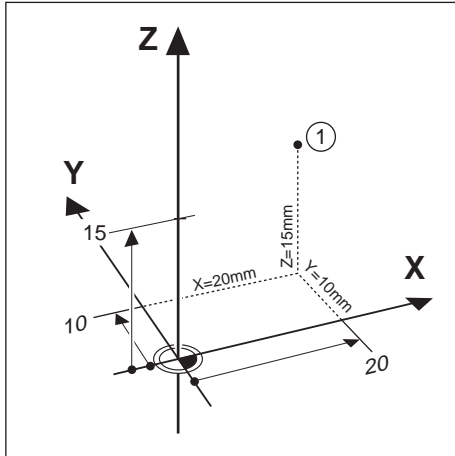
## 6.3 Posizione reale, posizione nominale e percorso residuo



La posizione attuale dell'utensile è denominata Posizione reale **I**, mentre la posizione alla quale l'utensile deve essere traslato è denominata Posizione nominale **S**. La distanza dalla posizione nominale alla posizione reale è denominata Percorso residuo **R**.

## 6.4 Posizioni assolute del pezzo

Ogni posizione sul pezzo è definita in modo univoco dalle sue coordinate assolute.



**Esempio:** Coordinate assolute della posizione 1:

X = 20 mm

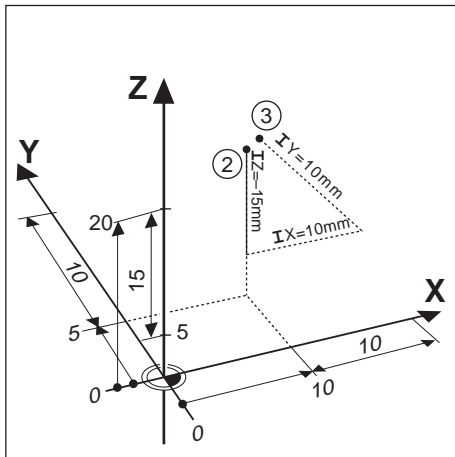
Y = 10 mm

Z = 15 mm

Per forare o fresare un pezzo in base al relativo disegno con coordinate assolute, traslare l'utensile sul valore delle coordinate.

## 6.5 Posizioni incrementali del pezzo

Una posizione può anche essere riferita alla precedente posizione nominale. In tal caso l'origine relativa è sempre l'ultima posizione nominale. Queste coordinate sono definite coordinate incrementali (incremento = aumento). Si parla anche di quote incrementali o concatenate, in quanto le posizioni sono definite da una catena di quote. Le coordinate incrementali sono contrassegnate dal prefisso **I**.



**Esempio:** coordinate incrementali della posizione **3** riferita alla posizione **2**.

Coordinate assolute della posizione **2**:

X = 10 mm

Y = 5 mm

Z = 20 mm

Coordinate incrementali della posizione **3**:

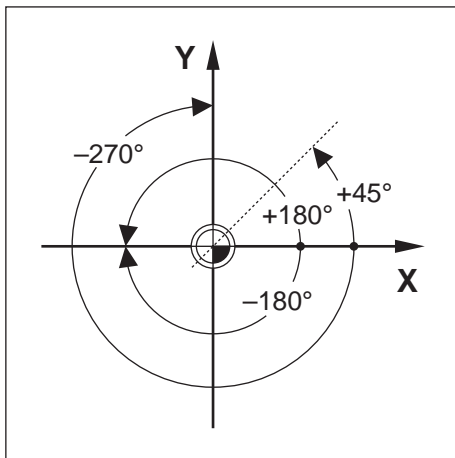
**IX** = 10 mm

**IY** = 10 mm

**IZ** = 15 mm

Per forare o fresare un pezzo in base al relativo disegno con coordinate incrementali, traslare l'utensile del valore delle coordinate.

## 6.6 Riferimento di zero asse angolare



Il riferimento di zero dell'asse angolare è la posizione a  $0,0^\circ$  e definito come uno dei due assi nel piano di rotazione. La seguente tabella definisce l'angolo zero dove la posizione dell'angolo è 0 per i tre possibili piani di rotazione.

Per le posizioni angolari sono definiti i seguenti assi di riferimento:

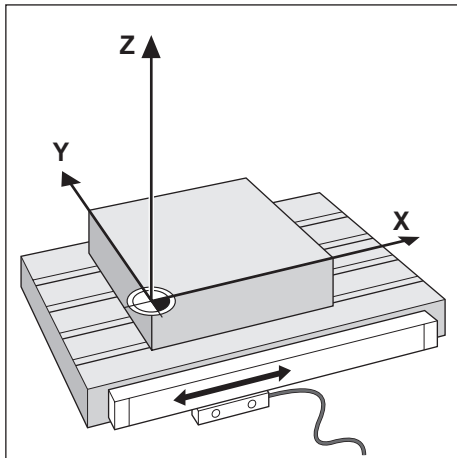
Piano	Riferimento di zero asse angolare
XY	+X
YZ	+Y
ZX	+Z

Il senso di rotazione positivo è antiorario se il piano di lavoro viene considerato nella direzione dell'asse utensile negativo.

**Esempio:** angolo nel piano di lavoro X / Y

Piano	Riferimento di zero asse angolare
+45°	...bisecante tra +X e +Y
+/-180°	...asse X negativo
-270°	...asse Y positivo

## 6.7 Posizione della testina di scansione



La posizione della testina di scansione fornisce un feedback al prodotto che converte il movimento degli assi macchina in segnali elettrici. Il prodotto elabora costantemente questi segnali, calcola le posizioni reali degli assi macchina e le visualizza sullo schermo sotto forma di valore numerico.

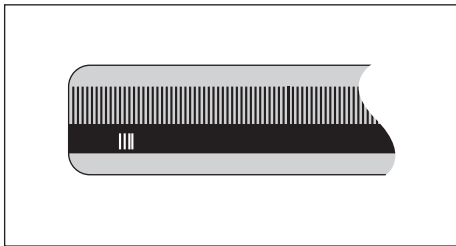
In caso di interruzione di corrente, viene persa la correlazione tra la posizione calcolata e la posizione reale. Al ritorno dell'alimentazione elettrica, è possibile ripristinare la correlazione con l'ausilio degli indici di riferimento presenti sull'encoder. Questo prodotto dispone della funzione di rilevamento degli indici di riferimento (REF).

## 6.8 Indici di riferimento

I sistemi di misura sono generalmente dotati di uno o più indici di riferimento con l'ausilio dei quali il sistema di rilevamento automatico ripristina le posizioni dell'origine in seguito ad un'interruzione dell'alimentazione elettrica. I due tipi principali disponibili di indici di riferimento sono:

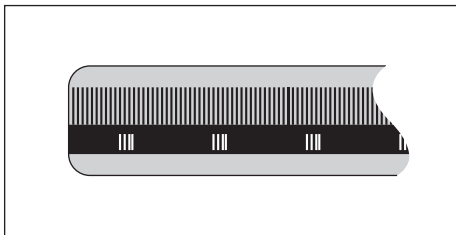
- indici di riferimento fissi
- indici di riferimento a distanza codificata

### Indici di riferimento fissi



I sistemi di misura dotati di uno o più indici a distanza fissa devono ripristinare le origini correttamente. Nel corso della routine di rilevamento degli indici di riferimento è pertanto necessario utilizzare lo stesso indice di riferimento preciso impiegato per selezionare la prima volta l'origine.

### Position Trac (indici di riferimento a distanza codificata)



I sistemi di misura che presentano indici a una specifica distanza codificata consentono al prodotto di utilizzare una qualsiasi coppia di indici lungo la corsa per ripristinare le origini precedenti. Tale configurazione consente di eseguire traslazioni molto brevi (inferiori a 20 mm) in qualsiasi posizione del sistema di misura, per ripristinare le origini alla riaccensione del prodotto.



Le origini definite non possono essere ripristinate in caso di interruzione di corrente se gli indici di riferimento non sono stati superati prima di selezionare le origini.





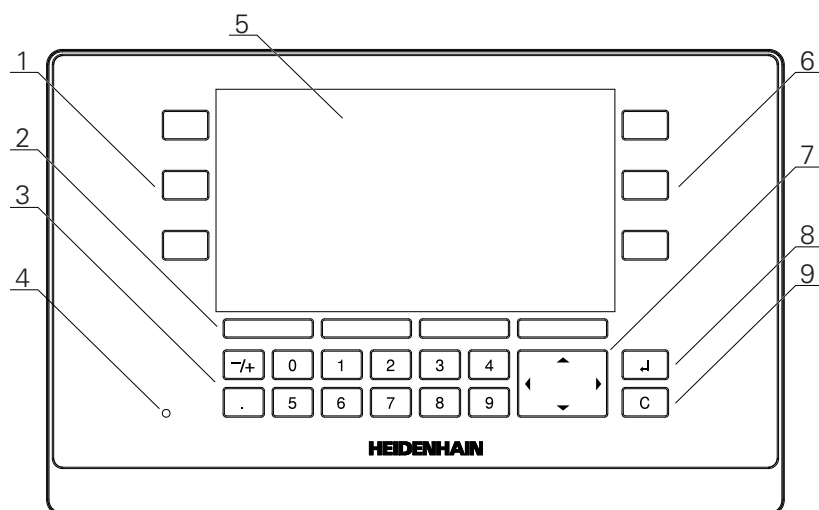
# 7

**Funzionamento  
base**

## 7.1 Panoramica

Il presente capitolo descrive gli elementi di comando del prodotto e l'interfaccia utente come pure le relative funzioni base.

## 7.2 Pannello frontale e tasti



- 1 Tasti asse a sinistra
- 2 Softkey
- 3 Tasti numerici
- 4 LED di accensione
- 5 Display
- 6 Tasti asse a destra
- 7 Tasti freccia
- 8 Tasto Enter
- 9 Tasto C

Tasti	Funzione
<b>Asse</b>	Premere il tasto dell' <b>asse</b> per selezionare ( <b>Setta</b> ) o azzerare ( <b>Zero</b> ) l'asse. Fare riferimento alla Barra di stato per lo stato attuale <b>Setta/Zero</b> .
<b>Softkey</b>	I softkey visualizzano le diverse funzioni di fresatura o tornitura. Premere il softkey corrispondente subito sotto ciascuna denominazione per selezionare una funzione.
<b>Numero</b>	Premere un tasto numerico per inserire il valore corrispondente in un campo
<b>Freccia</b>	Premere i tasti <b>freccia</b> per navigare nei menu Premere i tasti <b>freccia a sinistra</b> e <b>freccia a destra</b> per spostarsi nelle funzioni softkey selezionabili
<b>Enter</b>	Premere il tasto <b>enter</b> per confermare la selezione e ritornare alla videata precedente
<b>C</b>	Premere il tasto <b>C</b> per cancellare valori immessi e messaggi di errore o per ritornare alla videata precedente

## 7.3 Accensione/Spegnimento

### 7.3.1 Accensione



Prima di utilizzare il prodotto, è necessario eseguire le operazioni di messa in funzione. In funzione dello scopo d'uso, è necessario configurare parametri di predisposizione aggiuntivi.

**Ulteriori informazioni:** "Messa in funzione", Pagina 63

Accensione del prodotto

- ▶ Inserire l'interruttore di accensione  
L'interruttore di accensione è disposto sul retro dell'unità
- > L'unità si avvia. Questa operazione può richiedere alcuni minuti.
- > La videata di configurazione alla prima accensione viene visualizzata se è la prima volta che si accende il prodotto oppure se sono state ripristinate le impostazioni di fabbrica
- ▶ Premere il softkey **Guida installazione** per passare alla **Guida installazione**  
oppure
- ▶ Premere un tasto per proseguire

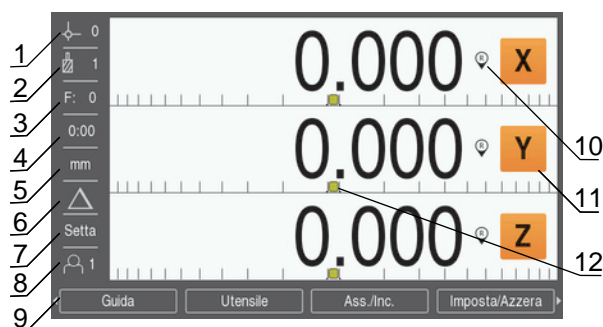
### 7.3.2 Spegnimento

Spegnimento del prodotto



- ▶ Disinserire l'interruttore di accensione  
L'interruttore di accensione è disposto sul retro dell'unità
- > L'unità si arresta

## 7.4 Interfaccia utente

### 7.4.1 Layout di visualizzazione



- 1 Origine
- 2 Utensile
- 3 Avanzamento
- 4 Cronometro
- 5 Unità di misura
- 6 Modalità operativa
- 7 Seleziona/Zero
- 8 Utente
- 9 Softkey
- 10 Indicatore indice di riferimento
- 11 Denominazione asse
- 12 Aiuto grafico di posizionamento

Elemento	Funzione
<b>Barra di stato</b>	Visualizza l'origine attiva, l'utensile selezionato, l'avanzamento, il tempo del cronometro, l'unità di misura, lo stato della modalità operativa, l'impostazione Seleziona/Zero e l'utente attuale
<b>Area di visualizzazione</b>	Indica la posizione attuale di ciascun asse. Visualizza inoltre maschere, campi, finestre di istruzione, messaggi di errore e argomenti della guida
<b>Denominazione asse</b>	Indica l'asse del tasto corrispondente
<b>Indicatore indice di riferimento</b>	Indica lo stato attuale dell'indice di riferimento  Indici di riferimento definiti. Un indicatore lampeggiante indica che il rilevamento dell'indice di riferimento è abilitato, ma gli indici di riferimento non sono stati ancora definiti.  Gli indici di riferimento non sono definiti
<b>Softkey</b>	Indicano le varie funzioni basate sulla modalità operativa o sul menu attuale
<b>Aiuto grafico di posizionamento</b>	Indica il percorso residuo

## 7.4.2 Softkey

Sono disponibili più pagine di funzioni softkey selezionabili quando ci si trova in una delle modalità operative.

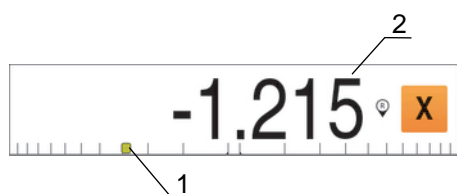
Navigazione nelle pagine dei softkey

- Premere il tasto **freccia a sinistra** o **a destra** per spostarsi in ogni pagina

Softkey	Funzione
<b>Guida</b>	Premere il softkey <b>Guida</b> per aprire il manuale di istruzioni
<b>Utensile</b>	Premere il softkey <b>Utensile</b> per aprire la <b>Tabella utensili</b>
<b>Ass./Inc.</b>	Premere il softkey <b>Ass./Inc.</b> per passare tra le modalità Valore attuale (assoluto) e Percorso residuo (incrementale)
<b>Imposta/Azzerà</b>	Premere il softkey <b>Imposta/Azzerà</b> per passare tra le funzioni Imposta e Azzerà. Viene impiegato con i singoli tasti asse.
<b>Origine</b>	Premere il softkey <b>Origine</b> per aprire la maschera <b>Origine</b> e impostare l'origine per ciascun asse
<b>Settare valori</b>	Premere il softkey <b>Settare valori</b> per aprire la maschera <b>Settare valori</b> , in cui viene impostata la posizione nominale. È una funzione Percorso residuo (incrementale).
<b>1/2</b>	Premere il softkey <b>1/2</b> per dividere la posizione attuale per due. Disponibile solo in modalità <b>Fresa</b> .
<b>Elementi</b>	Premere il softkey <b>Elementi</b> per selezionare Cerchio di fori o Serie di fori
<b>Raggio/Diametro</b>	Premere il softkey <b>Raggio/Diametro</b> per passare tra le misurazioni di diametro e raggio. Disponibile solo in modalità <b>Rotazione</b> .
<b>Impostazioni</b>	Premere il softkey <b>Impostazioni</b> per accedere al menu Configurazione
<b>Attiva rif.</b>	Premere il softkey <b>Attiva rif.</b> quando si è pronti per il rilevamento di un indice di riferimento
<b>Calcolatore</b>	Premere il softkey <b>Calcolatore</b> per aprire la calcolatrice
<b>pollici/mm</b>	Premere il softkey <b>pollici/mm</b> per passare tra la visualizzazione delle unità di misura in inch e millimetri
<b>Disattiva rif.</b>	Premere il softkey <b>Disattiva rif.</b> quando si vuole superare un indice di riferimento e fare in modo che il sistema ignori l'indice di riferimento
<b>Nessun rif.</b>	Premere il softkey <b>Nessun rif.</b> per uscire dalla routine di rilevamento degli indici di riferimento e lavorare senza indici di riferimento

### 7.4.3 Aiuto grafico di posizionamento

Portandosi sulla successiva posizione nominale, il prodotto assiste l'operatore visualizzando il percorso residuo e un aiuto grafico di posizionamento ("passando per lo zero"). Una riga graduata è riportata sotto ciascun asse per il quale si intende raggiungere lo zero. L'aiuto grafico di posizionamento è un piccolo quadrato che simboleggia la slitta dell'asse.



- 1 Aiuto grafico di posizionamento (slitta asse)
- 2 Percorso residuo

L'aiuto di posizionamento si sposta lungo la riga graduata quando la slitta rientra in un intervallo della posizione nominale. L'intervallo di default è di  $\pm 5$  mm e può essere modificato nel menu **Aiuto grafico pos..**

**Ulteriori informazioni:** "Aiuto grafico di posizionamento", Pagina 84

Anche il colore cambia nel seguente modo:

Colore	Significato
Rosso	La slitta dell'asse si allontana dalla posizione nominale
Verde	La slitta dell'asse si avvicina alla posizione nominale

### 7.4.4 Modalità operative

Il prodotto dispone di due modalità operative:

- Percorso residuo (incrementale)
- Valore reale (assoluto)

#### Percorso residuo (incrementale)

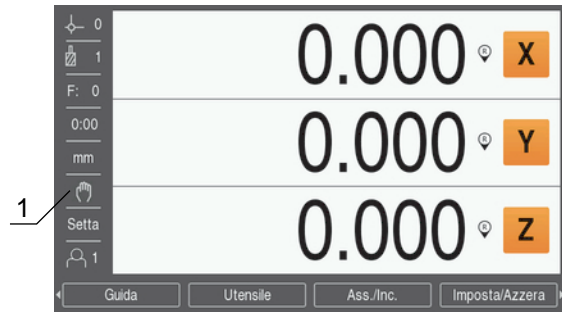
La modalità Percorso residuo consente di raggiungere le posizioni nominali azzerando gli assi e portandosi nella posizione in base alla relativa distanza dalla posizione azzerata.



- 1 Modalità Percorso residuo (Inc)

### Modalità Valore reale (assoluto)

In modalità Valore reale viene sempre visualizzata la posizione reale corrente dell'utensile riferita all'origine attiva. In questa modalità tutti gli spostamenti vengono effettuati muovendo l'utensile fino a che il valore visualizzato non corrisponde alla posizione nominale desiderata.



1 Modalità Valore reale (Abs)

### Modifica della modalità operativa

Modifica della modalità operativa

- ▶ Premere il softkey **Ass./Inc.** per alternare queste due modalità

## 7.4.5 Cronometro

Nella videata DRO il **Cronometro** visualizza i minuti e i secondi fino a raggiungere 59:59, quindi visualizza le ore e i minuti. Il **Cronometro** visualizza il tempo trascorso. Il cronometro parte da 0:00.

Il **Cronometro** può essere azionato dal menu **Configura lavoraz..**

**Ulteriori informazioni:** "Cronometro", Pagina 85

### Avvio e arresto del Cronometro

Avvio e arresto del **Cronometro**

- ▶ Premere il tasto . (punto decimale) sulla tastiera numerica per avviare o arrestare il **Cronometro**
- > Il campo Tempo trascorso nella barra di stato visualizza il tempo totale accumulato

### Reset del Cronometro

Reset del **Cronometro**

- ▶ Premere il tasto **0** (zero) sulla tastiera numerica per resettare il tempo del **Cronometro**

## 7.4.6 Calcolatore

La **Calcolatore** è in grado di gestire qualsiasi operazione dall'aritmetica semplice alla trigonometria complessa e ai calcoli dei giri al minuto.

### Uso della calcolatrice Standard/Trig Calcolatore

Apertura della **Calcolatore**

- ▶ Premere il softkey **Calcolatore**
- ▶ Premere il softkey **Standard/Trig**

Le funzioni trigonometriche comprendono tutti gli operatori trigonometrici come pure quadrato e radice quadrata. Se si calcola il valore SIN, COS o TAN di un angolo, inserire prima l'angolo e quindi premere il relativo softkey.

Se è necessario inserire più di un calcolo in un campo numerico, la calcolatrice esegue moltiplicazione e divisione prima di addizione e sottrazione.

**Esempio:** se si deve inserire  $3 + 1 \div 8$ , la calcolatrice divide uno per otto, quindi aggiunge tre fornendo poi il risultato 3,125.



I valori degli angoli utilizzano il sistema di selezione attuale degli angoli in gradi decimali o radianti.

### Uso della Calcolatore GIR/MIN

La **Calcolatore GIR/MIN** consente di impostare il valore **giri/min** (o la velocità di taglio) sulla base del diametro indicato dell'utensile (per applicazioni di tornitura il diametro del pezzo). I valori riportati sono solo esemplificativi. Consultare il manuale del costruttore per controllare di aver impostato la velocità mandrino corretta per ogni utensile.

Uso della **Calcolatore GIR/MIN**

- ▶ Premere il softkey **Calcolatore**
- ▶ Premere il softkey **giri/min** per aprire la maschera **Calcolatore GIR/MIN**

La **Calcolatore GIR/MIN** richiede il **Diametro** dell'utensile in modalità **Fresa**. Il valore **Diametro** visualizza automaticamente il **Diametro** dell'utensile attuale. Se non è stato precedentemente immesso alcun valore, il valore predefinito è 0.

- ▶ Utilizzare la tastiera numerica per inserire il valore del **Diametro**
- ▶ Se è richiesto il valore della **Vel. di taglio**, inserirlo utilizzando la tastiera numerica

Se si inserisce il valore della **Vel. di taglio**, viene calcolato il relativo valore **giri/min**.

- ▶ Premere il softkey **Unità** per visualizzare le **Unità** in inch o mm
- ▶ Premere il tasto **C** per chiudere la **Calcolatore GIR/MIN** e salvare i dati attuali



## 7.4.7 Guida

Le istruzioni operative integrate forniscono una **Guida** contestuale durante il funzionamento del prodotto.

**i** Le istruzioni operative possono richiedere un po' di tempo per caricarle la prima volta che vengono aperte:

- dopo aver caricato un nuovo file di istruzioni operative
- dopo aver modificato la lingua dell'interfaccia utente

Il messaggio **Caricamento file in corso. Prego attendere...** viene visualizzato durante il caricamento delle istruzioni operative.

Apertura delle istruzioni operative

- ▶ Premere il softkey **Guida**
- > Le istruzioni operative vengono aperte alla sezione che descrive la caratteristica o la funzione attuale in uso sul prodotto.

In **Guida** sono disponibili le seguenti funzioni dei tasti:

Tasto	Funzione
<b>Primo asse</b>	Premere il tasto <b>Primo asse</b> per aprire l'indice
<b>Freccia su</b>	Premere il tasto <b>freccia su</b> per visualizzare pagine precedenti delle istruzioni operative
<b>Freccia giù</b>	Premere il tasto <b>freccia giù</b> per visualizzare pagine successive delle istruzioni operative
<b>Freccia a destra</b>	Premere il tasto <b>freccia a destra</b> per evidenziare il primo link sulla pagina Se un link è già evidenziato: Premere il tasto <b>freccia a destra</b> per evidenziare il link successivo sulla pagina
<b>Freccia a sinistra</b>	Premere il tasto <b>freccia a sinistra</b> per evidenziare l'ultimo link sulla pagina Se un link è già evidenziato: Premere il tasto <b>freccia a sinistra</b> per evidenziare il link precedente sulla pagina
<b>enter</b>	Premere il tasto <b>enter</b> per portarsi su un link evidenziato
<b>C</b>	Premere il tasto <b>C</b> per rimuovere la selezione da un link Se non è evidenziato alcun link: Premere il tasto <b>C</b> per uscire da <b>Guida</b>

## 7.4.8 Maschere di immissione dati

Le informazioni richieste per le diverse funzioni operative e i differenti parametri di configurazione si inseriscono in maschere di immissione dati. Tali maschere vengono visualizzate dopo aver selezionato funzioni che richiedono informazioni supplementari. Ciascuna maschera fornisce campi specifici per immettere le informazioni richieste.

### Conferma delle modifiche apportate

Conferma delle modifiche apportate

- Premere il tasto **enter** per applicare le modifiche parametriche selezionate

### Annullamento delle modifiche apportate

Annullamento delle modifiche apportate

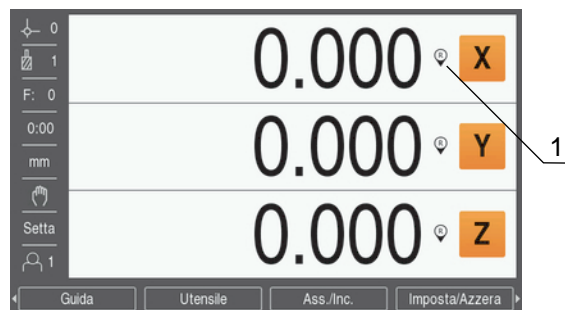
- Premere il tasto **C** per ritornare alla videata precedente senza salvare le modifiche

## 7.4.9 Rilevamento degli indici di riferimento

Il sistema di rilevamento automatico degli indici di riferimento ripristina automaticamente la correlazione tra le posizioni delle slitte degli assi e i valori visualizzati impostati con l'ultima definizione dell'origine prima dello spegnimento.

L'indicatore dell'indice di riferimento lampeggia per ogni asse con un sistema di misura che presenta indici di riferimento. L'indicatore cessa di lampeggiare dopo aver superato gli indici di riferimento.

### Attivazione degli indici di riferimento



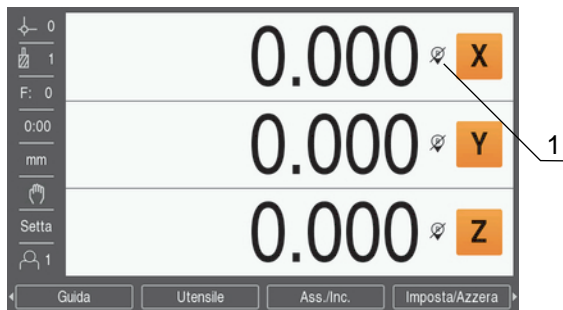
#### 1 Indici di riferimento abilitati

Attivazione degli indici di riferimento

- Superare gli indici di riferimento per ogni assi per attivare il riferimento
- > Dopo aver superato gli indici di riferimento, l'indicatore cessa di lampeggiare

### Funzionamento senza indici di riferimento

Il prodotto può inoltre essere impiegato senza superare gli indici di riferimento.



1 Indici di riferimento disabilitati

Funzionamento senza indici di riferimento

- ▶ Premere il softkey **Nessun rif.** per uscire dalla routine di rilevamento degli indici di riferimento e continuare
- > Dopo aver disabilitato gli indici di riferimento, l'indicatore risulta barrato segnalando così che gli indici di riferimento sono stati disabilitati

### Riattivazione degli indici di riferimento

Gli indici di riferimento possono essere riabilitati dopo ogni disabilitazione

Riabilitazione degli indici di riferimento

- ▶ Premere il softkey **Attiva rif.** per attivare il sistema di rilevamento degli indici di riferimento



Se un sistema di misura è stato configurato senza indici di riferimento, il relativo indicatore non viene visualizzato. Una origine impostata dall'asse va persa una volta eseguito lo spegnimento.

### 7.4.10 Selezione di un indice di riferimento specifico

Il prodotto consente di selezionare un indice di riferimento specifico sul sistema di misura. Tale possibilità è importante quando si impiegano sistemi di misura con indici di riferimento fissi.

Selezione di un indice di riferimento specifico

- ▶ Premere il softkey **Disattiva rif.**
- > La routine di rilevamento è interrotta. Viene ignorato qualsiasi indice di riferimento superato durante il movimento del sistema di misura.
- ▶ Superare gli indici di riferimento indesiderati
- ▶ Premere il softkey **Attiva rif.**
- > Viene selezionato il successivo indice di riferimento superato.
- ▶ Superare l'indice di riferimento desiderato
- ▶ Ripetere questo processo per tutti gli indici di riferimento desiderati
- ▶ Premere il softkey **Nessun rif.** per uscire dalla routine dopo aver definito tutti gli assi desiderati
- > È richiesto superare gli indici di riferimento soltanto per gli assi necessari. Una volta trovati tutti gli indici di riferimento, il prodotto ritorna automaticamente alla maschera di visualizzazione DRO.



Il prodotto non salva le origini se gli indici di riferimento non sono stati superati. La relazione tra le posizioni della slitta asse e i valori visualizzati non viene ristabilita dopo una caduta di tensione o lo spegnimento.

### 7.4.11 Messaggi di errore

Se si verifica un errore mentre si lavora con il prodotto, appare un messaggio che fornisce una spiegazione della relativa causa.

**Ulteriori informazioni:** "Cosa fare se...", Pagina 145

Cancellazione di un messaggio di errore

- ▶ Premere il tasto **C**
- > Il messaggio di errore viene cancellato ed è possibile continuare a lavorare normalmente

### 7.4.12 Menu di configurazione

Il prodotto dispone di due menu per configurare i parametri operativi:

- **Configura sistema**
- **Configura lavoraz.**

#### Configura sistema

Il menu **Configura sistema** consente di definire i parametri di sistema di misura, display e comunicazione.

**Ulteriori informazioni:** "Configura sistema", Pagina 66

Accesso al menu **Configura sistema**

- ▶ Premere il softkey **Impostazioni**
- ▶ Selezionare **Configura sistema**
- > Vengono visualizzate le opzioni **Configura sistema**

**Configura lavoraz.**

Il menu **Configura lavoraz.** consente di adeguare i requisiti specifici di ciascuna lavorazione.

**Ulteriori informazioni:** "Configurazione lavorazione", Pagina 82

Accesso al menu **Configura lavoraz.**

- ▶ Premere il softkey **Impostazioni**
- ▶ Selezionare **Configura lavoraz.**
- > Vengono visualizzate le opzioni **Configura lavoraz.**

## 7.5 Gestione utenti

Il menu **Gestione utenti** consente di gestire **Login supervisor** e **Impostazioni utente**.

### 7.5.1 Login supervisor

Il **Login supervisor** consente di gestire gli utenti nel menu **Gestione utenti** e di modificare i parametri di configurazione nel menu **Configura sistema**.

**Ulteriori informazioni:** "Configura sistema", Pagina 66

Login come supervisor:

- ▶ Premere il softkey **Impostazioni**
- ▶ Aprire in sequenza:
  - **Gestione utenti**
  - **Login supervisor**
- ▶ Inserire la **Password** '95148'
- ▶ Premere il tasto **enter**

### 7.5.2 Impostazioni utente

Una volta configurati, i parametri **Configura lavoraz.** vengono automaticamente salvati per l'utente selezionato.

**Ulteriori informazioni:** "Configurazione lavorazione", Pagina 82

#### Selezione di un Operatore

Selezione di un **Operatore**

- ▶ Premere il softkey **Impostazioni**
- ▶ Aprire in sequenza:
  - **Gestione utenti**
  - **Impostazioni utente**
- ▶ Utilizzare i tasti **Freccia su** e **giù** per evidenziare **Carica** per l'**Operatore** desiderato
- ▶ Premere il tasto **enter**
- > L'**Operatore** selezionato è visualizzato nella barra di stato
- ▶ Premere il tasto **C** due volte per ritornare alla videata DRO

### Salvataggio delle Impostazioni utente

Salvataggio delle **Impostazioni utente**:

- ▶ Selezionare un **Operatore**
- ▶ Configurare i parametri di **Configura lavoraz.** per l'utente

**Ulteriori informazioni:** "Configurazione lavorazione", Pagina 82

- > I parametri **Configura lavoraz.** vengono automaticamente salvati per l'utente selezionato.
- ▶ Selezionare un altro **Operatore** e ripetere questi passi fino a configurare tutti gli utenti richiesti

### Livello Supervisor Impostazioni utente

Un supervisor può creare una serie di default di parametri di **Configura lavoraz.** e utilizzare le impostazioni per resettare le configurazioni degli utenti.

**Ulteriori informazioni:** "Login supervisor", Pagina 61

### Creazione di una serie di default di parametri di Configura lavoraz.

Creazione delle **Impostazioni utente** di default

- ▶ Selezionare l'**Operatore-0**
- ▶ Configurare i parametri di **Configura lavoraz.** per l'**Operatore-0**

**Ulteriori informazioni:** "Configurazione lavorazione", Pagina 82

- > I parametri **Configura lavoraz.** vengono automaticamente salvati per l'utente

### Reset delle Impostazioni utente

Reset di un singolo **Operatore**

- ▶ Selezionare un **Operatore**
- ▶ Premere il tasto **freccia a destra** per aprire il menu a discesa
- ▶ Premere il tasto **freccia giù** per evidenziare **Reset**
- ▶ Premere il tasto **enter** per selezionare **Reset**
- ▶ Premere il tasto **enter** per resettare i parametri di **Configura lavoraz.** per l'utente selezionato alle impostazioni **Operatore-0**

Reset di **Tutti gli utenti**

- ▶ Selezionare **Tutti gli utenti**
- ▶ Premere il tasto **enter** per resettare i parametri di **Configura lavoraz.** per tutti gli utenti alle impostazioni **Operatore-0**

# 8

**Messa in funzione**

## 8.1 Panoramica



Assicurarsi di aver letto e compreso in ogni sua parte il capitolo "Funzionamento base" prima di eseguire le attività descritte in questa sezione.

**Ulteriori informazioni:** "Funzionamento base", Pagina 49



Le seguenti operazioni devono essere eseguite esclusivamente da personale qualificato.

**Ulteriori informazioni:** "Qualifica del personale", Pagina 21

Durante il processo di messa in funzione si procede alla configurazione del prodotto per l'uso.

I parametri modificati durante il processo di messa in funzione possono essere resettati alle impostazioni di fabbrica.

**Ulteriori informazioni:** "Impostazioni di fabbrica", Pagina 76

### **Backup della configurazione**

Il backup dei dati di configurazione può essere eseguito dopo la messa in funzione. I dati di configurazione possono essere riutilizzati per prodotti equivalenti.

**Ulteriori informazioni:** "Parametri di configurazione", Pagina 66



## 8.2 Guida installazione

La **Guida installazione** viene messa a disposizione la prima volta che si accende il prodotto. Tale guida assiste l'operatore nella configurazione dei comuni parametri di messa in funzione.

Le informazioni su parametri specifici inclusi nella **Guida installazione** sono riportate nella sezione Impostazioni del presente manuale di istruzioni.

**Ulteriori informazioni:** "Impostazioni", Pagina 131



La **Guida installazione** propone opzioni di configurazione per i seguenti parametri:

- **Lingua**
- **Imposta visual. pos.**
  - **Applicazione**
  - **Numero di assi**
- **Imposta sist. misura**
  - **Tipo encoder**
  - **Risoluzione encoder**
  - **Superamento REF**
  - **Direzione conteggio**
  - **Monitoraggio errori**
- **Config. visualizzaz.**
  - **Risoluzione video**
  - **Denominazione asse**
  - **Schema colori vis.**
  - **Modo colore**

### Apertura della Guida installazione

Accesso alla **Guida installazione** dalla videata di prima accensione

- ▶ Premere il softkey **Guida installazione**
- > Si apre la **Guida installazione**

### Navigazione nella Guida installazione

- ▶ Premere il tasto **freccia a destra** per aprire un menu a discesa
- ▶ Premere il tasto freccia **su** o **giù** per evidenziare un'opzione parametrica
- ▶ Premere il tasto **enter** per selezionare un'opzione
- ▶ Premere il softkey **Successivo** per avanzare al parametro successivo oppure
- ▶ Premere il softkey **Precedente** per ritornare al parametro precedente
- ▶ Ripetere queste operazioni fino a impostare tutti i parametri

## 8.3 Configura sistema

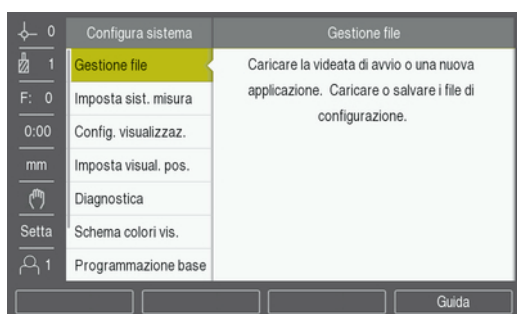
Il menu **Configura sistema** consente di definire i parametri di encoder e visualizzatore.

**Ulteriori informazioni:** "Impostazioni", Pagina 131



I parametri **Configura sistema** devono essere esclusivamente configurati da personale qualificato.

**Ulteriori informazioni:** "Qualifica del personale", Pagina 21



Accesso al menu Configurazione di sistema

- ▶ Premere il softkey **Impostazioni**
- ▶ Premere il tasto **freccia su** o **giù** per evidenziare **Configura sistema**
- ▶ Premere il tasto **freccia a destra**
- > Viene visualizzato il menu **Configura sistema**

### 8.3.1 Gestione file

#### Parametri di configurazione

Il backup della configurazione del prodotto può essere eseguito sotto forma di file affinché sia disponibile in seguito a un reset alle impostazioni di fabbrica o per l'installazione su più prodotti. A tale scopo sul prodotto deve essere salvato un file con le seguenti proprietà:

- Formato file: DAT
- Nome file: config.dat

### Importazione dei parametri di configurazione

Importazione dei parametri di configurazione

- ▶ Inserire un dispositivo di memoria USB contenente il file .dat nella porta USB
- ▶ Premere il softkey **Impostazioni**
- ▶ Aprire in sequenza
  - **Configura sistema**
  - **Gestione file**
  - **Parametri config.**
- ▶ Premere il softkey **Importa**
- ▶ Premere il tasto **enter** per inizializzare l'importazione dei parametri di configurazione
- > Un avvertimento in una finestra pop-up segnala che le impostazioni dei parametri attuali saranno sovrascritte
- ▶ Premere il tasto **enter** per importare i parametri di configurazione e ritornare al menu **Gestione file**

oppure

- ▶ Premere il tasto **C** per annullare

### Esportazione dei parametri di configurazione

Esportazione dei parametri di configurazione

- ▶ Inserire un dispositivo di memoria USB nella porta USB
- ▶ Premere il softkey **Impostazioni**
- ▶ Aprire in sequenza
  - **Configura sistema**
  - **Gestione file**
  - **Parametri config.**
- ▶ Premere il softkey **Esporta**
- ▶ Premere il tasto **enter** per inizializzare l'esportazione dei parametri di configurazione
- > Un avvertimento in una finestra pop-up segnala che le impostazioni dei parametri attuali saranno esportate sul supporto di memoria USB connesso



Il file config.dat sul dispositivo di memoria USB sarà sovrascritto.

- ▶ Premere il tasto **enter** per esportare i parametri di configurazione e ritornare al menu **Gestione file**

oppure

- ▶ Premere il tasto **C** per annullare

### Tab. LEC a segmenti

- Formato file: DAT
- Nome file: slec\_1.dat (asse 1), slec\_2.dat (asse 2), slec\_3.dat (asse 3)

### Importazione di Tab. LEC a segmenti

#### Importazione di Tab. LEC a segmenti

- ▶ Inserire un dispositivo di memoria USB contenente il file .dat nella porta USB
  - ▶ Premere il softkey **Impostazioni**
  - ▶ Aprire in sequenza
    - **Configura sistema**
    - **Gestione file**
    - **Tab. LEC a segmenti**
  - ▶ Premere il softkey **Importa**
  - ▶ Premere il tasto **enter** per inizializzare l'importazione della tabella
  - > Un avvertimento in una finestra pop-up segnala che la tabella attuale sarà sovrascritta
  - ▶ Premere il tasto **enter** per importare la tabella e ritornare al menu **Gestione file**
- oppure
- ▶ Premere il tasto **C** per annullare

### Esportazione di Tab. LEC a segmenti

#### Esportazione di Tab. LEC a segmenti

- ▶ Inserire un dispositivo di memoria USB nella porta USB
  - ▶ Premere il softkey **Impostazioni**
  - ▶ Aprire in sequenza
    - **Configura sistema**
    - **Gestione file**
    - **Tab. LEC a segmenti**
  - ▶ Premere il softkey **Esporta**
  - ▶ Premere il tasto **enter** per inizializzare l'esportazione della tabella
  - > Un avvertimento in una finestra pop-up segnala che la tabella attuale sarà esportata sul dispositivo di memoria USB connesso
  - ▶ Premere il tasto **enter** per esportare la tabella e ritornare al menu **Gestione file**
- oppure
- ▶ Premere il tasto **C** per annullare

### Tabella utensili

- Formato file: DAT
- Nome file: tool\_mill.dat (applicazione **Fresa**), tool\_turn.dat (applicazione **Rotazione**)

### Importazione di Tabella utensili

#### Importazione di **Tabella utensili**

- ▶ Inserire un dispositivo di memoria USB contenente il file .dat nella porta USB
- ▶ Premere il softkey **Impostazioni**
- ▶ Aprire in sequenza
  - **Configura sistema**
  - **Gestione file**
  - **Tabella utensili**
- ▶ Premere il softkey **Importa**
- ▶ Premere il tasto **enter** per inizializzare l'importazione della tabella
- ▶ Un avvertimento in una finestra pop-up segnala che la tabella attuale sarà sovrascritta
- ▶ Premere il tasto **enter** per importare la tabella e ritornare al menu **Gestione file**

oppure

- ▶ Premere il tasto **C** per annullare

### Esportazione di Tabella utensili

#### Esportazione di **Tabella utensili**

- ▶ Inserire un dispositivo di memoria USB nella porta USB
- ▶ Premere il softkey **Impostazioni**
- ▶ Aprire in sequenza
  - **Configura sistema**
  - **Gestione file**
  - **Tabella utensili**
- ▶ Premere il softkey **Esporta**
- ▶ Premere il tasto **enter** per inizializzare l'esportazione della tabella
- ▶ Un avvertimento in una finestra pop-up segnala che la tabella attuale sarà esportata sul dispositivo di memoria USB connesso
- ▶ Premere il tasto **enter** per esportare la tabella e ritornare al menu **Gestione file**

oppure

- ▶ Premere il tasto **C** per annullare

## Manuale d'istruzioni

Il **Manuale d'istruzioni** del prodotto può essere caricato sul prodotto e visualizzato utilizzando la funzione **Guida**.

Il **Manuale d'istruzioni** può essere caricato sul prodotto in diverse lingue. Il prodotto cercherà le istruzioni operative nella **Lingua** selezionata nel menu **Configura lavoraz.** caricando il file da un dispositivo di memoria USB.



Sarà visualizzato un errore se sul dispositivo di memoria USB non è presente il manuale di istruzioni nella **Lingua** selezionata.

Il **Manuale d'istruzioni** può essere scaricato dall'area di download all'indirizzo **www.heidenhain.it**.

Sul prodotto deve essere caricato un file con le seguenti proprietà:

- Formato file: mPub
  - Nome file: ND5000\_xx.mpub<sup>1)</sup>
- <sup>1)</sup> xx: corrisponde al codice a due lettere a norma ISO 639-1

Caricamento del **Manuale d'istruzioni**

- ▶ Selezionare la **Lingua** desiderata se è diversa dalla lingua attualmente selezionata

**Ulteriori informazioni:** "Lingua", Pagina 87

- ▶ Inserire un dispositivo di memoria USB contenente il file mPub del **Manuale d'istruzioni** nella porta USB
- ▶ Premere il softkey **Impostazioni**
- ▶ Aprire in sequenza
  - **Configura sistema**
  - **Gestione file**
  - **Manuale d'istruzioni**
- ▶ Premere il softkey **Carica**
- ▶ Premere il tasto **enter** per inizializzare il caricamento del **Manuale d'istruzioni**
- > Un avvertimento in una finestra pop-up segnala che si procede al caricamento del **Manuale d'istruzioni**
- ▶ Premere il tasto **enter** per caricare **Manuale d'istruzioni**

oppure

- ▶ Premere il tasto **C** per annullare

## Videata d'accensione

È possibile definire una **Videata d'accensione** specifica per OEM, ad esempio con nome o logo dell'azienda, che verranno visualizzati all'accensione del prodotto. A tale scopo sul prodotto deve essere salvato un file con le seguenti proprietà:

- Formato file: 24 bit Bitmap
- Dimensione immagine: 800 x 480 px
- Nome file: OEM\_SplashScreen.bmp

### Caricamento della **Videata d'accensione**

- ▶ Connettere un dispositivo di memoria di massa USB contenente il file della **Videata d'accensione** alla porta USB del prodotto
- ▶ Premere il softkey **Impostazioni**
- ▶ Aprire in sequenza
  - **Configura sistema**
  - **Gestione file**
  - **Videata d'accensione**
- ▶ Premere il softkey **Carica**
- ▶ Premere il tasto **enter** per inizializzare il caricamento della **Videata d'accensione**
- > Un avvertimento in una finestra pop-up segnala che sarà caricata la **Videata d'accensione**
- ▶ Premere il tasto **enter** per caricare la **Videata d'accensione** e ritornare al menu **Gestione file**

oppure

- ▶ Premere il tasto **C** per annullare

## Software prodotto

Installazione di un aggiornamento del **Software prodotto**

- ▶ Inserire un dispositivo di memoria USB contenente il file **Software prodotto** nella porta USB
- ▶ Premere il softkey **Impostazioni**
- ▶ Aprire in sequenza
  - **Configura sistema**
  - **Gestione file**
  - **Software prodotto**
- ▶ Premere il softkey **Installa**
- ▶ Premere il tasto **enter** per inizializzare l'installazione dell'aggiornamento software
- > Un avvertimento in una finestra pop-up segnala che sarà installato l'aggiornamento software
- ▶ Premere il tasto **enter** per installare l'aggiornamento software
- > Il prodotto si riavvia

oppure

- ▶ Premere il tasto **C** per annullare

### 8.3.2 Imposta sist. misura

I parametri **Imposta sist. misura** consentono di configurare ciascun ingresso dell'encoder.



La procedura di regolazione è la stessa per tutti gli assi. La sezione seguente descrive la configurazione di un asse. Ripetere la procedura per ciascun asse.

Configurazione encoder

- ▶ Premere il softkey **Impostazioni**
- ▶ Aprire in sequenza
  - **Configura sistema**
  - **Imposta sist. misura**
- ▶ Selezionare il sistema di misura da configurare:
  - **X1**
  - **X2**
  - **X3**
- ▶ I parametri **Imposta sist. misura** vengono visualizzati per l'asse selezionato
- ▶ Selezionare **Tipo encoder**:
  - **Lineare**
  - **Angolo**
  - **Angolo (lunghezza)**: encoder rotativo collegato a vite a ricircolo
- ▶ Premere il softkey **µm/pollici** per selezionare l'unità di misura della **Risoluzione** desiderata
  - **µm**
  - **inch**
- ▶ Selezionare la **Risoluzione** desiderata:



La **Risoluzione** può essere definita anche spostando l'asse in qualunque direzione.

- ▶ Premere il tasto **enter** per confermare la selezione
- ▶ Selezionare il tipo di **Superamento REF** desiderato:
  - **Nessuno**: nessun segnale di riferimento
  - **Uno**: indice di riferimento singolo
  - **Codificato/1000**: encoder codificato con distanza indici di riferimento di 1000
  - **Codificato/2000**: encoder codificato con distanza indici di riferimento di 2000
- ▶ Premere il tasto **enter** per confermare la selezione
- ▶ Selezionare la **Direzione conteggio** desiderata:
  - **Negativo**
  - **Positivo**

Se la direzione di conteggio dell'encoder coincide con quella di traslazione definita, selezionare **Positivo**. Se le direzioni non coincidono, selezionare **Negativo**.





La **Direzione conteggio** può essere definita anche spostando l'asse in direzione positiva.

- ▶ Premere il tasto **enter** per confermare la selezione
- ▶ Selezionare **On** o **Off** nel parametro **Monitoraggio errori** per attivare o disattivare il monitoraggio degli errori di conteggio
- ▶ Premere il tasto **enter** per confermare la selezione
- ▶ Premere il tasto **enter** per salvare le modifiche dei parametri **Imposta sist. misura** e ritornare al menu **Configura sistema**

oppure

- ▶ Premere il tasto **C** per annullare

### 8.3.3 Config. visualizzaz.

I parametri **Config. visualizzaz.** vengono impiegati per configurare la modalità di visualizzazione delle informazioni degli assi.



La procedura di regolazione è la stessa per la visualizzazione di ciascun asse. La sezione seguente descrive la configurazione della visualizzazione di un asse. Ripetere la procedura per la visualizzazione di ciascun asse.

Configurazione della visualizzazione dell'asse

- ▶ Premere il softkey **Impostazioni**
- ▶ Aprire in sequenza
  - **Configura sistema**
  - **Config. visualizzaz.**
- ▶ Selezionare la visualizzazione dell'asse da configurare
  - **Display 1**
  - **Display 2**
  - **Display 3**
- > I parametri **Config. visualizzaz.** vengono visualizzati per la visualizzazione dell'asse selezionato
- ▶ Selezionare la **Risoluzione video** desiderata

Le opzioni Risoluzione video variano in base agli encoder connessi al prodotto.

- ▶ Premere il tasto **enter** per confermare la selezione
- ▶ Selezionare una **Denominazione asse** per la visualizzazione dell'asse oppure **Off** per disinserire la visualizzazione dell'asse selezionato:
 

■ <b>Off</b>	■ <b>W</b>
■ <b>X</b>	■ <b>A</b>
■ <b>Y</b>	■ <b>B</b>
■ <b>Z</b>	■ <b>C</b>
■ <b>U</b>	■ <b>S</b>
■ <b>V</b>	

- ▶ Premere il tasto **enter** per confermare la selezione
- ▶ Selezionare **Off** oppure **On** per attivare o disattivare la visualizzazione del simbolo di azzeramento **Indice** dopo la denominazione dell'asse
- ▶ Premere il tasto **enter** per confermare la selezione

- ▶ Selezionare l'ingresso desiderato della visualizzazione asse nel parametro **Ingresso 1:**
    - X1
    - X2
    - X3
  - ▶ Premere il tasto **enter** per confermare la selezione
  - ▶ Selezionare + o - nel parametro **Accoppiamento** per accoppiare il secondo ingresso con il primo:
    - +
    - -
    - Off
  - ▶ Premere il tasto **enter** per confermare la selezione
  - ▶ Selezionare l'ingresso desiderato da accoppiare con **Ingresso 1** nel parametro **Input 2:**
    - Non definito
    - X1
    - X2
    - X3
  - ▶ Premere il tasto **enter** per confermare la selezione
  - ▶ Premere il tasto **enter** per salvare le modifiche dei parametri **Config. visualizzaz.** e ritornare al menu **Configura sistema**
- oppure
- ▶ Premere il tasto **C** per annullare

### 8.3.4 Imposta visual. pos.

I parametri di Impostazioni visualizzatore sono utilizzati per impostare **Applicazione**, assi e i requisiti **RIPRISTINA POS**.

Configurazione del visualizzatore

- ▶ Premere il softkey **Impostazioni**
- ▶ Aprire in sequenza
  - **Configura sistema**
  - **Imposta visual. pos.**
- ▶ Selezionare l'**Applicazione**
  - **Fresa**
  - **Rotazione**
- ▶ Selezionare il **Numero di assi**:
  - **1**
  - **2**
  - **3**
- ▶ Premere il tasto **enter** per confermare la selezione
- ▶ Selezionare **On** oppure **Off** per attivare o disattivare **RIPRISTINA POS**

La funzione **RIPRISTINA POS** salva l'ultima posizione di ciascun asse allo spegnimento e la visualizza nuovamente alla riaccensione.



Ogni movimento eseguito durante lo spegnimento andrà perso. Dopo lo spegnimento si raccomanda comunque di ripristinare le origini del pezzo utilizzando la procedura di rilevamento degli indici di riferimento.

**Ulteriori informazioni:** "Rilevamento degli indici di riferimento",  
Pagina 58

- ▶ Premere il tasto **enter** per confermare la selezione
  - ▶ Premere il tasto **enter** per salvare le modifiche dei parametri **Imposta visual. pos.** e ritornare al menu **Configura sistema**
- oppure
- ▶ Premere il tasto **C** per annullare

### 8.3.5 Diagnostica

La funzione **Diagnostica** definisce come testare tastiera e display.

- ▶ Premere il softkey **Impostazioni**
- ▶ Aprire in sequenza
  - **Configura sistema**
  - **Diagnostica**

#### Test tastiera

L'immagine della tastiera visualizzata sullo schermo indica quando un tasto viene premuto e rilasciato.

Test della tastiera

- ▶ Premere ogni tasto da verificare
- ▶ Un tasto regolarmente funzionante diventa verde nella videata **Diagnostica** premendo sulla tastiera numerica e ritorna grigio una volta rilasciato.
- ▶ Premere il tasto **C** due volte per uscire dal test della tastiera

**Test display**

Test del display

- ▶ Premere il tasto **enter** per selezionare alternativamente i colori disponibili

**8.3.6 Schema colori vis.**

I parametri di **Schema colori vis.** vengono impiegati per configurare il **Modo colore** del prodotto. Selezionare il **Modo colore** che consente di guardare il display più facilmente nelle relative condizioni di luce dell'ambiente di lavoro.

Selezione dello schema colori

- ▶ Premere il softkey **Impostazioni**
- ▶ Aprire in sequenza
  - **Configura sistema**
  - **Schema colori vis.**
- ▶ Selezionare il **Modo colore**:
  - **Giorno**: lo schema colori è impostato su **Giorno** e non può essere selezionato dall'utente
  - **Oscura**: lo schema colori è impostato su **Oscura** e non può essere selezionato dall'utente
  - **Utente selezionabile**: il modo colore può essere selezionato dall'utente nel menu **Configura lavoraz.**
- ▶ Premere il tasto **enter** per confermare la selezione
- ▶ Premere il tasto **enter** per salvare le modifiche dei parametri **Schema colori vis.** e ritornare al menu **Configura sistema**

oppure

- ▶ Premere il tasto **C** per annullare

**8.3.7 Impostazioni di fabbrica**

Le modifiche apportate ai parametri nei menu **Configura lavoraz.** e **Configura sistema** possono essere resettate reimpostando le impostazioni di fabbrica. Tutti i parametri saranno resettati.

**Ulteriori informazioni:** "Impostazioni", Pagina 131

Reset dei parametri delle impostazioni di fabbrica

- ▶ Premere il softkey **Impostazioni**
- ▶ Aprire in sequenza
  - **Configura sistema**
  - **Programmazione base**
  - **Reset impostazioni**
- ▶ Premere il softkey **Sì/No** e selezionare **Sì**
- ▶ Premere il tasto **enter** per inizializzare il reset del prodotto alle impostazioni di fabbrica
- Compare una finestra di avvertimento per confermare il reset
- ▶ Premere il tasto **enter** per resettare i parametri alle impostazioni di fabbrica

Il prodotto si riavvia.

oppure

- ▶ Premere il tasto **C** per annullare il reset

### 8.3.8 Compensazione errore

Il percorso di traslazione di un utensile determinato dal sistema di misura può, in alcuni casi, differire dal percorso effettivamente compiuto dall'utensile. Questo può verificarsi a causa dell'errore del passo della vite a circolazione di sfere o della deflessione e inclinazione degli assi. Gli errori possono essere rilevati con un sistema di misura comparatore, ad esempio calibri a blocchetto.

Il prodotto consente di compensare gli errori lineari e ogni asse può essere programmato separatamente con l'idoneo fattore di compensazione.



La compensazione errore è disponibile soltanto per sistemi di misura lineari.



La procedura di regolazione è la stessa per tutti gli assi. La sezione seguente descrive la configurazione di un asse. Ripetere la procedura per ciascun asse.

#### Configurazione della compensazione errore lineare

La compensazione errore lineare (LEC) può essere applicata se i risultati del confronto con lo standard di riferimento indicano un errore lineare sull'intera corsa utile. In tal caso l'errore può essere compensato calcolando un singolo fattore di compensazione.

Per il calcolo del fattore di correzione utilizzare questa formula:

Fattore di correzione **LEC = ((S - M) / M) x 10<sup>6</sup> ppm** con:

**S** = lunghezza misurata con standard di riferimento

**M** = lunghezza misurata con apparecchiatura su asse

#### Esempio

Se la lunghezza dello standard di riferimento impiegato è di 500 mm e la lunghezza misurata lungo l'asse X è di 499,95, il fattore LEC per l'asse X è di 100 parti per milione (ppm).

**LEC = ((500 - 499.95) / 499.95) x 10<sup>6</sup> ppm = 100 ppm** (arrotondato al numero intero più prossimo).

Configurazione LEC

- ▶ Premere il softkey **Impostazioni**
- ▶ Aprire in sequenza
  - **Configura sistema**
  - **Compensazione errore**
- ▶ Selezionare l'ingresso da configurare:
  - **X1**
  - **X2**
  - **X3**
- ▶ Inserire il fattore di compensazione utilizzando la tastiera numerica
- ▶ Ripetere queste operazioni per ciascun asse che si vuole configurare
- ▶ Premere il tasto **enter** per salvare le modifiche dei parametri **Compensazione errore** e ritornare al menu **Configura sistema**

oppure

- ▶ Premere il tasto **C** per annullare

### Configurazione automatica di LEC

Il fattore di correzione può essere calcolato automaticamente utilizzando un blocco di riscontro.

Configurazione automatica di LEC

- ▶ Premere il softkey **Impostazioni**
- ▶ Aprire in sequenza
  - **Configura sistema**
  - **Compensazione errore**
- ▶ Selezionare l'ingresso da configurare:
  - **X1**
  - **X2**
  - **X3**
- ▶ Selezionare **Lineare** per configurare LEC per l'ingresso
- ▶ Premere il tasto **enter** per confermare la selezione
- ▶ Premere il softkey **Auto Calc** per iniziare l'apprendimento del fattore LEC
- ▶ Sfiore un bordo dello standard con l'utensile
- ▶ Premere il softkey **Teach spigolo 1**
- ▶ Sfiore il bordo opposto dello standard con l'utensile
- ▶ Premere il softkey **Teach spigolo 2**
- ▶ Inserire la lunghezza dello standard nel campo **V. reale**
- ▶ Premere il tasto **enter** per confermare il valore inserito
- ▶ Ripetere queste operazioni per ciascuno asse che si vuole configurare con la compensazione errore lineare
- ▶ Premere il tasto **enter** per salvare le modifiche dei parametri **Compensazione errore** e ritornare al menu **Configura sistema**

oppure

- ▶ Premere il tasto **C** per annullare

### Configurazione della compensazione LEC a segmenti

La compensazione LEC a segmenti può essere applicata se i risultati del confronto con lo standard di riferimento indicano un errore alterno od oscillante. I valori di correzione richiesti vengono calcolati e immessi in una tabella. Il prodotto gestisce fino a 200 punti per asse. Il valore di errore tra due punti di compensazione adiacenti immessi è calcolato mediante interpolazione lineare.



La compensazione LEC a segmenti è disponibile solo per righe con indici di riferimento. Se è stata definita una compensazione LEC a segmenti, non si applica alcuna compensazione errore finché non sono stati superati gli indici di riferimento.

### Configurazione della compensazione LEC a segmenti

Il sistema di misura ha una direzione di conteggio propria. Questa non influisce sulla direzione di conteggio definita dall'utente ed è richiesta soltanto per determinare la compensazione LEC a segmenti.



I sistemi di misura con indice di riferimento singolo devono superare lo stesso indice di riferimento ogni volta che il prodotto viene acceso.

Per stabilire la direzione di conteggio propria per ciascun sistema di misura installato sull'asse dato, completare quanto esposto di seguito.

- ▶ Premere il softkey **Impostazioni**
- ▶ Aprire in sequenza
  - **Configura sistema**
  - **Imposta sist. misura**
- ▶ Selezionare l'ingresso da configurare:
  - **X1**
  - **X2**
  - **X3**
- ▶ Selezionare **Direzione conteggio**
- ▶ Premere il softkey **Positivo/Negativo** e selezionare **Positivo**
- ▶ Premere il tasto **enter** per confermare il valore inserito
- ▶ Premere il tasto **enter** per salvare le modifiche apportate ai parametri
- ▶ Premere il tasto **C** tre volte per ritornare alla videata principale
- ▶ Spostare l'asse sul quale è installato il sistema di misura e annotare la direzione di spostamento richiesta per la direzione positiva
- > È così definita la direzione di conteggio propria del sistema di misura.

### Avvio di una tabella LEC a segmenti

Avvio di una tabella LEC a segmenti

- ▶ Premere il softkey **Impostazioni**
- ▶ Aprire in sequenza
  - **Configura sistema**
  - **Compensazione errore**
- ▶ Selezionare l'ingresso da configurare:
  - **X1**
  - **X2**
  - **X3**
- ▶ Selezionare **A segmenti** per configurare la compensazione LEC a segmenti per l'ingresso
- ▶ Premere il tasto **enter** per confermare la selezione
- ▶ Premere il softkey **Crea tabella** per avviare la creazione della tabella

Tutti i punti di correzione (fino a 200) sono disposti a distanza uniforme dal punto iniziale.

- ▶ Inserire **Numero di punti**
- ▶ Premere il tasto **freccia giù**
- ▶ Inserire **Distanza dei punti**
- ▶ Premere il tasto **freccia giù**

Il punto di partenza è misurato dal punto di riferimento del sistema di misura.

Se la distanza è nota:

- ▶ Inserire la distanza del **Punto di partenza**

oppure

Se la distanza non è nota:

- ▶ Spostare la posizione del punto di partenza
- ▶ Premere il softkey **Teach**
- ▶ Premere il tasto **enter** per confermare i valori inseriti
- ▶ Un avvertimento in una finestra pop-up segnala che creando una nuova tabella si cancella qualsiasi punto di errore esistente
- ▶ Premere il tasto **enter** per salvare la tabella e ritornare al menu **Compensazione errore**
- ▶ Ripetere queste operazioni per ciascuno asse per il quale si vuole creare una tabella LEC a segmenti

### Configurazione di una tabella LEC a segmenti

- ▶ Premere il softkey **Modifica tab.** per visualizzare le voci della tabella
- ▶ Utilizzare i tasti freccia **su** o **giù** oppure la tastiera **numerica** per spostarsi sul punto di correzione da aggiungere o modificare
- ▶ Premere il tasto **freccia a destra**
- ▶ Immettere l'errore noto presente in tale punto
- ▶ Premere il tasto **enter**
- ▶ Ripetere queste operazioni per ciascuno punto che richiede un punto di correzione
- ▶ Premere il tasto **enter** per uscire dalla tabella e ritornare al menu **Compensazione errore**



### 8.3.9 Compensazione backlash

Se si utilizza un sistema di misura angolare con vite senza fine, una variazione della direzione della tavola può causare un errore nella posizione visualizzata dovuto a scostamenti del gruppo della vite senza fine. Questo errore viene definito errore di inversione e può essere compensato inserendo il valore dell'errore di inversione della vite senza fine nella funzione COMPENSAZ. BACKLASH.

Se il sistema di misura angolare si trova a monte della tavola (il valore visualizzato è maggiore della posizione effettiva della tavola), si parla di errore di inversione positivo e come correzione può essere immesso il valore positivo dell'errore.

In assenza di compensazione backlash, il valore da immettere è 0.000.

Specifica della Compensazione backlash

- ▶ Premere il softkey **Impostazioni**
- ▶ Aprire in sequenza
  - **Configura sistema**
  - **Compensazione gioco**
- ▶ Selezionare l'ingresso da configurare:
  - **X1**
  - **X2**
  - **X3**
- ▶ Premere il softkey **On/Off** e selezionare **On**
- ▶ Inserire il valore di compensazione backlash
- ▶ Ripetere queste operazioni per tutti gli assi che richiedono la compensazione backlash
- ▶ Premere il tasto **enter** per salvare i valori di compensazione backlash e ritornare al menu **Configura sistema**

oppure

- ▶ Premere il tasto **C** per annullare

## 8.4 Configurazione lavorazione

Il menu **Configura lavoraz.** consente di definire i requisiti di lavorazione specifici di ciascuna lavorazione.

### 8.4.1 Unità

I parametri **Unità** consentono di specificare le unità e il formato desiderati per la visualizzazione. L'unità di misura può essere selezionata anche premendo il tasto **pollici/mm** in qualunque modalità operativa.

Impostazione dell'unità di misura

- ▶ Premere il softkey **Impostazioni**
- ▶ Aprire in sequenza
  - **Configura lavoraz.**
  - **Unità**
- ▶ Selezionare le unità di misura di **Lineare**:
  - **inch**
  - **mm**
- ▶ Premere il tasto **enter** per confermare la selezione
- ▶ Selezionare le unità di misura di **Angolo**:
  - **Valore decimale**
  - **Radiante**
  - **DMS**: gradi, minuti, secondi
- ▶ Premere il tasto **enter** per confermare la selezione
- ▶ Premere il tasto **enter** per salvare le modifiche dei parametri **Unità** e ritornare al menu **Configura lavoraz.**

oppure

- ▶ Premere il tasto **C** per annullare

### 8.4.2 Fattore di scala

Il **Fattore di scala** può essere utilizzato per ingrandire o ridurre il pezzo. Il fattore di scala di 1.0 è utilizzato per creare un pezzo delle stesse dimensioni del disegno. Il fattore di scala  $>1$  "ingrandisce" il pezzo, mentre  $<1$  lo "riduce".



L'intervallo di impostazione del **Fattore di scala** è compreso tra  $\pm 0.100$  e 100.000

Le impostazioni rimangono attive anche in seguito allo spegnimento del visualizzatore.

Quando il **Fattore di scala** presenta un valore diverso da 1, il simbolo della scala  $\nabla$  è visualizzato accanto agli assi visualizzati.

Impostazione del **Fattore di scala**

- ▶ Premere il softkey **Impostazioni**
- ▶ Aprire in sequenza
  - **Configura lavoraz.**
  - **Fattore di scala**
- ▶ Selezionare l'asse da configurare
- ▶ Premere il softkey **On/Off** e selezionare **On**
- ▶ Inserire il valore del **Fattore di scala**
- ▶ Ripetere queste operazioni per tutti gli assi che richiedono un **Fattore di scala**
- ▶ Premere il tasto **enter** per salvare i valori e ritornare al menu **Configura lavoraz.**

oppure

- ▶ Premere il tasto **C** per annullare

#### Rappresentazione speculare di un pezzo

Un **Fattore di scala** di -1.00 determina un'immagine speculare del pezzo. È possibile rappresentare un pezzo allo stesso tempo in speculare e in scala.

### 8.4.3 Assi diametro

I parametri **Assi diametro** vengono impiegati per impostare quali assi possono visualizzare valori del raggio o del diametro.

Impostazione della visualizzazione di valori del raggio o del diametro

- ▶ Premere il softkey **Impostazioni**
- ▶ Aprire in sequenza
  - **Configura lavoraz.**
  - **Assi diametro**
- ▶ Selezionare l'asse desiderato da configurare
- ▶ Premere il softkey **On/Off** e selezionare **On** per attivare la visualizzazione dei valori di raggio o diametro dell'asse selezionato
- ▶ Ripetere queste operazioni per ciascuno asse da attivare
- ▶ Premere il tasto **enter** per salvare le modifiche dei parametri **Assi diametro** e ritornare al menu **Configura lavoraz.**

oppure

- ▶ Premere il tasto **C** per annullare

#### 8.4.4 Aiuto grafico di posizionamento

Gli aiuti grafici di posizionamento sono visualizzati sotto ciascun asse in modalità Percorso residuo (Inc). Ogni asse presenta il proprio intervallo impostabile.

**Ulteriori informazioni:** "Aiuto grafico di posizionamento", Pagina 54

Configurazione delle impostazioni dell'aiuto grafico di posizionamento

- ▶ Premere il softkey **Impostazioni**
- ▶ Aprire in sequenza
  - **Configura lavoraz.**
  - **Aiuto grafico pos.**
- ▶ Selezionare l'asse desiderato da configurare

L'impostazione dell'intervallo predefinito è 5.000 mm.

- ▶ Premere il softkey **On/Off** per selezionare **On** e utilizzare l'impostazione dell'intervallo predefinito

oppure

- ▶ Impostare un intervallo utilizzando la tastiera numerica
- ▶ Ripetere la procedura per ciascun asse che si vuole impostare
- ▶ Premere il tasto **enter** per salvare le modifiche dei parametri **Aiuto grafico pos.** e ritornare al menu **Configura lavoraz.**

oppure

- ▶ Premere il tasto **C** per annullare

#### 8.4.5 Setta barra di stato

La barra di stato è la barra segmentata presente sul lato dello schermo che mostra le impostazioni attuali per **Origine**, **Utensile**, **Avanzamento**, **Cronometro**, **Unità**, stato modalità operativa, **Imposta/Azzerà** e **Utente attuale**.

Configurazione delle impostazioni della barra di stato

- ▶ Premere il softkey **Impostazioni**
- ▶ Aprire in sequenza
  - **Configura lavoraz.**
  - **Setta barra di stato**
- ▶ Selezionare un parametro
- ▶ Premere il softkey **On/Off** per abilitare o disabilitare la visualizzazione dell'opzione selezionata nella barra di stato
- ▶ Ripetere la procedura per ciascuna opzione che si vuole abilitare o disabilitare
- ▶ Premere il tasto **enter** per salvare le modifiche dei parametri **Setta barra di stato** e ritornare al menu **Configura lavoraz.**

oppure

- ▶ Premere il tasto **C** per annullare

### 8.4.6 Cronometro

Il **Cronometro** visualizza le ore, i minuti e i secondi trascorsi. Il cronometro parte da 00:00:00.

Il **Cronometro** può essere azionato nella videata DRO utilizzando la tastiera numerica.

**Ulteriori informazioni:** "Cronometro", Pagina 55

#### Accesso ai comandi del Cronometro

Accesso ai comandi

- ▶ Premere il softkey **Impostazioni**
- ▶ Aprire in sequenza
  - **Configura lavoraz.**
  - **Cronometro**

#### Avvio e arresto del Cronometro

Avvio e arresto del **Cronometro**

- ▶ Premere il softkey **Start/Stop** per avviare o arrestare il **Cronometro**
- > Il campo **Tempo trascorso** visualizza il tempo totale accumulato

#### Reset del Cronometro

Reset del **Cronometro**

- ▶ Premere il softkey **Reset** per resettare il tempo del cronometro

### 8.4.7 Imposta visualizzaz.

I parametri **Imposta visualizzaz.** vengono impiegati per configurare il layout dello schermo.

Configurazione di **Imposta visualizzaz.**

- ▶ Premere il softkey **Impostazioni**
- ▶ Aprire in sequenza
  - **Configura lavoraz.**
  - **Imposta visualizzaz.**
- ▶ Premere il tasto **freccia a sinistra** o **a destra** per regolare il livello di **Luminosità** dello schermo

La luminosità del display può essere regolata utilizzando i tasti **freccia su** e **giù** in qualsiasi modalità operativa del prodotto.

- ▶ Selezionare il tempo in minuti in cui lo schermo rimane inutilizzato prima di attivare il **Salvaschermo (min)** e lo spegnimento dello schermo:
  - **Off**
  - **10**
  - **30**
- ▶ Premere il tasto **enter** per confermare la selezione
- ▶ Premere il softkey **Giorno/Notte** per selezionare il **Modo colore** desiderato:
  - **Oscura**
  - **Giorno**
- ▶ Selezionare la modalità di visualizzazione dell'asse in movimento:
  - **Normale:** tutti gli assi sono visualizzati normalmente
  - **Zoom dinamico:** l'asse in movimento è visualizzato più largo dell'asse non in movimento
  - **Evidenzia:** In modalità **Giorno** gli assi in movimento sono visualizzati in nero, gli assi non in movimento sono visualizzati in grigio. In modalità **Oscura** gli assi in movimento sono visualizzati in bianco, gli assi non in movimento sono visualizzati in grigio.



Se si seleziona **Zoom dinamico** o **Evidenzia**, la funzione può essere attivata o disattivata dalla videata DRO.

Per alternare la funzione:

- ▶ Premere il tasto **+/-**

- ▶ Premere il tasto **enter** per confermare la selezione

Tutte le denominazioni degli assi possono essere posizionate a destra o a sinistra. Se le denominazioni sono posizionate sulla sinistra, si utilizzano i tasti asse sinistri per il funzionamento. Se le denominazioni sono posizionate sulla destra, si utilizzano i tasti asse destri per il funzionamento.

- ▶ Premere il softkey **A sinistra/A destra** per selezionare la **Pos. denominaz. asse**
- ▶ Premere il tasto **enter** per salvare le modifiche dei parametri **Imposta visualizzaz.** e ritornare al menu **Configura lavoraz.**

oppure

- ▶ Premere il tasto **C** per annullare

### 8.4.8 Informazioni sistema

La videata **Informazioni sistema** visualizza informazioni sul prodotto e sul software.

Informazioni disponibili

- **Nome prodotto**
- **ID prodotto**
- **Numero di serie**
- **Versione software**
- **Versione bootloader**
- **Versione FPGA**
- **ID scheda**

Accesso alle **Informazioni sistema**:

- ▶ Premere il softkey **Impostazioni**
- ▶ Aprire in sequenza
  - **Configura lavoraz.**
  - **Informazioni sistema**
- ▶ Premere il tasto **enter**
- ▶ Viene visualizzata la videata **Informazioni sistema**
- ▶ Premere il tasto **C** per uscire da **Informazioni sistema**

### 8.4.9 Lingua

Il parametro **Lingua** è utilizzato per selezionare la lingua dell'interfaccia utente. La lingua di default è l'Inglese.

Modifica della lingua

- ▶ Premere il softkey **Impostazioni**
- ▶ Aprire in sequenza
  - **Configura lavoraz.**
  - **Lingua**
- ▶ Seleziona lingua desiderata
- ▶ Premere il tasto **enter** per confermare la selezione
- ▶ Premere il tasto **enter** per salvare la modifica del parametro **Lingua** e ritornare al menu **Configura lavoraz.**

oppure

- ▶ Premere il tasto **C** per annullare





# 9

**Funzioni specifiche  
per applicazioni di  
fresatura**

## 9.1 Panoramica

Il presente capitolo descrive le funzioni specifiche per le applicazioni di fresatura e i relativi softkey.



Assicurarsi di aver letto e compreso in ogni sua parte il capitolo "Funzionamento base" prima di eseguire le attività descritte in questa sezione.

**Ulteriori informazioni:** "Funzionamento base", Pagina 49

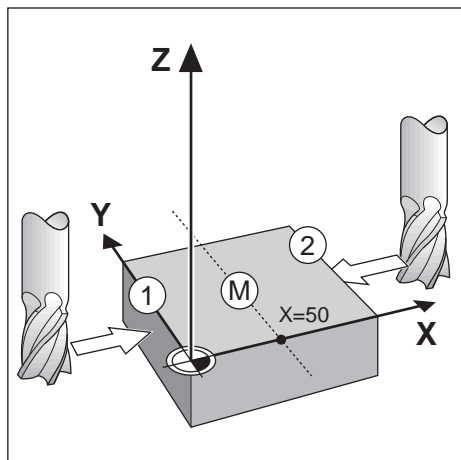
## 9.2 Softkey 1/2

Il softkey **1/2** è disponibile quando il prodotto è configurati per applicazioni di fresatura ed è utilizzato per trovare l'interasse (o punto centrale) tra due posizioni lungo l'asse selezionato di un pezzo. Tale operazione può essere eseguita in modalità Valore reale o Percorso residuo.



Questa funzione cambia le posizioni delle origini se utilizzata in modalità Valore reale.

**Esempio: determinazione del punto centrale lungo l'asse selezionato**



Quota X:  $X = 100 \text{ mm}$

Centro: 50 mm

Determinazione del punto centrale

- ▶ Spostare l'utensile sul primo punto

Il softkey **Imposta/Azzera** deve essere impostato su **Zero**.

- ▶ Premere il tasto **asse X**
- ▶ Raggiungere il secondo punto
- ▶ Premere il softkey **1/2**
- ▶ Premere il tasto **asse X**
- ▶ Spostare l'utensile fino a raggiungere lo zero
- > Questa è la posizione del punto centrale

### 9.3 Tabella utensili

La **Tabella utensili** è utilizzata per memorizzare i dati di offset del diametro e della lunghezza per gli utensili.

La **Tabella utensili** è in grado di memorizzare dati per un massimo di 16 utensili.



#### Apertura di Tabella utensili

Apertura della **Tabella utensili**

- ▶ Premere il softkey **Utensile**

#### Selezione di Utensile

Selezione di **Utensile**

- ▶ Utilizzare il tasto **freccia su** o **giù** per evidenziare un utensile oppure
- ▶ Immettere il numero utensile utilizzando la tastiera numerica
- ▶ Premere il tasto **freccia a destra** oppure
- ▶ Premere il tasto **enter**
- > Viene visualizzata la maschera dell'utensile selezionato

#### 9.3.1 Softkey

I seguenti softkey sono quindi disponibili nella maschera **Tabella utensili** o nella maschera dei dati utensile specifici.

Softkey	Funzione
<b>Asse utensile</b>	Premere il softkey <b>Asse utensile</b> per commutare e selezionare l'asse interessato dagli offset della lunghezza utensile. Il valore del diametro dell'utensile sarà quindi impiegato per l'offset degli altri due assi.
<b>Teach</b>	Premere il softkey <b>Teach</b> per inserire automaticamente l'offset della lunghezza utensile. Questo tasto è disponibile solo nel campo <b>Lunghezza</b> .
<b>Cancella</b>	Premere il softkey <b>Cancella</b> per rimuovere un utensile dalla tabella
<b>Uso</b>	Premere il softkey <b>Uso</b> per selezionare l'utensile evidenziato nella tabella
<b>Guida</b>	Premere il softkey <b>Guida</b> per accedere alla guida specifica della <b>Tabella utensili</b>

### 9.3.2 Importazione ed esportazione

Una **Tabella utensili** può essere importata da un file esistente o esportata per fini di backup e usi futuri.

**Ulteriori informazioni:** "Tabella utensili", Pagina 68

### 9.3.3 Compensazione utensile

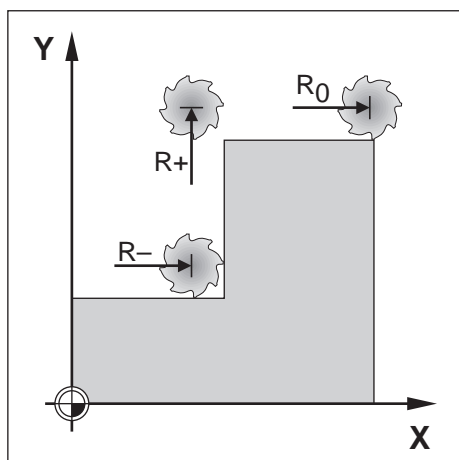
La compensazione utensile consente di inserire le quote del pezzo direttamente dal disegno.

#### Compensazione raggio

La compensazione del raggio utensile è calcolata in base al valore immesso nel campo **Diametro** della maschera **Utensile**.

**R** rappresenta il raggio utensile. Il percorso residuo visualizzato viene automaticamente allungato **R+** o accorciato **R-** del valore del raggio dell'utensile.

**Ulteriori informazioni:** "Predefinizione della posizione da raggiungere", Pagina 100



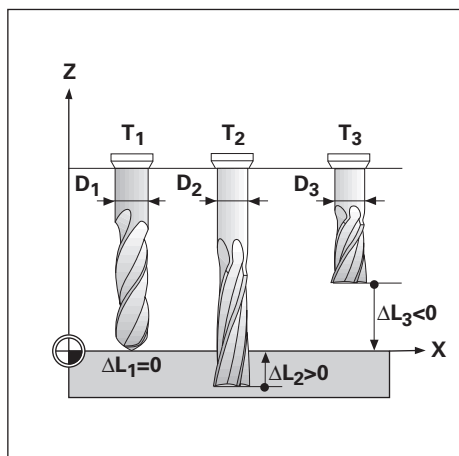
#### Offset lunghezza

L'offset della lunghezza utensile è calcolata in base al valore immesso nel campo **Lunghezza** della maschera **Utensile**. L'offset della lunghezza può essere immesso se noto oppure il prodotto può calibrare l'offset.

**Ulteriori informazioni:** "Immissione dei dati utensile", Pagina 94

La lunghezza dell'utensile è la differenza di lunghezza  $\Delta L$  tra l'utensile e l'utensile di riferimento. La differenza di lunghezza è indicata con il simbolo " $\Delta$ ". L'utensile di riferimento è indicato con T1.

- Se l'utensile è **più lungo** dell'utensile di riferimento:  $\Delta L > 0 (+)$
- Se l'utensile è **più corto** dell'utensile di riferimento:  $\Delta L < 0 (-)$



### 9.3.4 Immissione dei dati utensile

Utensile (1)		Posizione	
Diametro	4,500	X	0,000
Lunghezza	0,000	Y	0,000
Unità	mm	Z	0,000
Tipo	Fresa piatta		

0:00  
mm  
Setta  
1

Guida

Immissione dei dati nella maschera **Utensile**

- ▶ Premere il softkey **Utensile**
- ▶ Utilizzare il tasto **freccia su** o **giù** per evidenziare l'utensile desiderato oppure
  - ▶ Immettere il numero utensile utilizzando la tastiera numerica
  - ▶ Premere il tasto **Enter**
- > Viene visualizzata la maschera **Utensile** dell'utensile selezionato
- ▶ Inserire il **Diametro** dell'utensile
- ▶ Inserire la **Lunghezza** dell'utensile
- oppure
  - ▶ Premere il softkey **Teach** e seguire la procedura per la **Calibrazione offset lunghezza** descritta nel presente capitolo.
  - ▶ Selezionare l'**Unità** dell'utensile
    - inch
    - mm
  - ▶ Selezionare il **Tipo** dell'utensile
 

■ Non definito	■ Svasatore	■ Alesatore
■ Fresa a sfera	■ Foratura	■ Fresa sgross.
■ Contropunta	■ Punta incisione	■ Fresa precis.
■ Alesatore	■ Fresa piatta	■ Fresa speciale
■ Fresa HM	■ Utensile a lama	■ Maschio
■ Svasatura	■ Punta x preforo	
- ▶ Premere il tasto **enter** per salvare le modifiche dell'utensile e ritornare nella **Tabella utensili**

**Calibrazione dell'offset lunghezza**

Il visualizzatore può anche determinare un offset utensile. Questo metodo include lo sfioramento di una superficie di riferimento comune con la punta di ciascun utensile. Ciò consente al prodotto di determinare la differenza tra la lunghezza di ciascun utensile.



Soltanto gli utensili che impiegano la stessa superficie di riferimento possono essere modificati senza reimpostare l'origine.



Se la tabella utensili contiene già utensili in cui è stata impostata la lunghezza, la superficie di riferimento deve essere definita utilizzando uno di tali utensili. In caso contrario, non sarà possibile commutare tra i nuovi utensili e quelli esistenti senza dover reimpostare l'origine. Prima di aggiungere nuovi utensili, selezionare uno degli utensili già presenti nella tabella. Sfiurare la superficie di riferimento con l'utensile e impostare l'origine sul valore 0

**Calibrazione di Offset lunghezza**

- ▶ Spostare l'utensile fino a sfiorare con la sua punta la superficie di riferimento
- ▶ Premere il softkey **Teach**
- Il prodotto calcola un offset relativamente alla superficie di riferimento
- ▶ Ripetere la procedura per ciascun utensile supplementare utilizzando la stessa superficie di riferimento

**9.3.5 Selezione di un utensile**

Prima di iniziare la lavorazione del pezzo, selezionare l'utensile in uso nella **Tabella utensili**. Il prodotto considera quindi i dati memorizzati dell'utensile quando si lavora con compensazione utensile.

Selezione dell'utensile

- ▶ Premere il softkey **Utensile**
- ▶ Utilizzare i tasti **frecciasu** o **giù** per evidenziare l'utensile che si vuole selezionare
- ▶ Premere il softkey **Uso**
- ▶ Verificare nella barra di stato che sia stato selezionato l'utensile corretto

**9.4 Impostazione dell'origine**

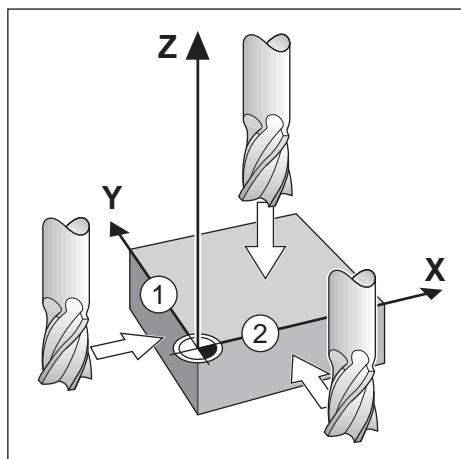
Le impostazioni origine definiscono le correlazioni tra le posizioni degli assi e i valori visualizzati.

Per definire le origini con massima semplicità è possibile impiegare la funzione di tastatura tastando il pezzo con lo spigolo di un utensile.

Le origini possono essere definite sfiorando gli spigoli del pezzo in successione con un utensile e inserendo manualmente le posizioni utensile come origini.

Nella tabella origini è possibile inserire fino a 10 origini. Nella maggioranza dei casi è possibile rinunciare a calcolare i percorsi di traslazione quando si lavora con disegni complessi del pezzo contenenti numerose origini.

### 9.4.1 Selezione dell'origine del pezzo senza utilizzare la funzione di tastatura



Origine		Posizione		
1	Numero origine	0	X	0.000
F: 0	X	1.500	Y	0.000
0:00	Y	1.500	Z	0.000
mm	Z	0.000		
	Inserire la nuova posizione attuale dell'utensile e premere Tasta.			
Setta				

- Sequenza degli assi in questo esempio: X - Y - Z

Selezione dell'origine senza funzione di tastatura

- ▶ Premere il softkey **Origine**
- ▶ Inserire **Numero origine**
- ▶ Evidenziare il campo asse X
- ▶ Sfiocare lo spigolo **1** del pezzo
- ▶ Inserire la posizione del centro dell'utensile (X = 1.5 mm)
- ▶ Evidenziare il campo asse Y
- ▶ Sfiocare lo spigolo **2** del pezzo
- ▶ Inserire la posizione del centro dell'utensile (Y = 1.5 mm)
- ▶ Evidenziare il campo asse Z
- ▶ Sfiocare la superficie del pezzo
- ▶ Inserire la posizione della punta dell'utensile (Z = 0 mm) per la coordinata Z dell'origine
- ▶ Premere il tasto **enter**

### 9.4.2 Tastatura con utensile

Per impostare le origini è possibile impiegare un utensile o un tastatore di spigoli non elettrico.

Sono disponibili le seguenti funzioni di tastatura:

- Spigolo del pezzo come origine: Softkey **Bordo**
- Interasse tra due spigoli del pezzo: Softkey **Interasse**
- Centro di un foro o di un cilindro: Softkey **Centro cerchio**

Per tutte le funzioni di tastatura, il prodotto tiene conto del diametro della punta utensile attuale.

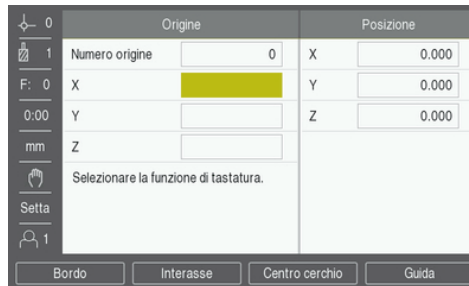
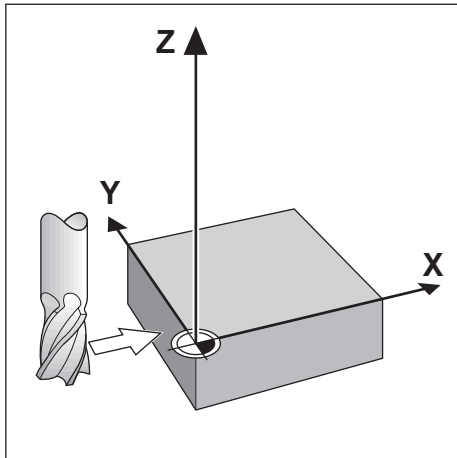
#### Cancellazione della funzione di tastatura

Cancellazione della funzione di tastatura mentre è attiva

- ▶ Premere il tasto **C**



### Tastatura di un Bordo con utensile



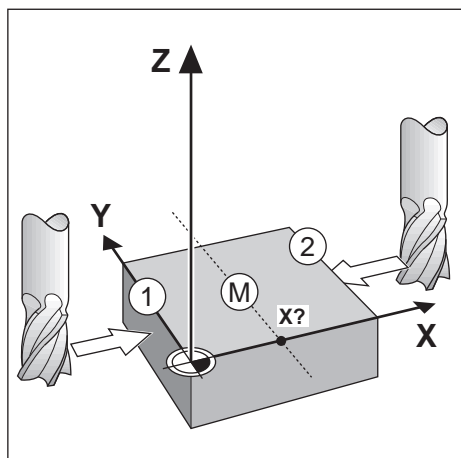
#### Tastatura di un bordo con utensile

- ▶ Selezionare l'utensile attivo come utensile da impiegare per la selezione origine
- ▶ Premere il softkey **Origine**
- ▶ Inserire **Numero origine**
- ▶ Evidenziare il campo asse **X**
- ▶ Premere il softkey **Sonda**
- ▶ Premere il softkey **Bordo**
- ▶ Sforare lo spigolo del pezzo
- ▶ Premere il softkey **Teach**

Il softkey **Teach** è utile per determinare i dati dell'utensile sfiorando il pezzo in assenza di un tastatore 3D con feedback. Per evitare di perdere il valore di posizione quando si allontana l'utensile, premere il softkey **Teach** per salvare il valore mentre è a contatto con il bordo del pezzo. La posizione del bordo sfiorato considera il diametro dell'utensile in uso (T:1, 2...) e l'ultima direzione in cui è stato spostato l'utensile prima di premere il softkey **Teach**.

- ▶ Allontanare l'utensile dal pezzo
- ▶ Inserire la posizione del bordo del pezzo
- ▶ Premere il tasto **enter**

### Tastatura di Interasse con utensile

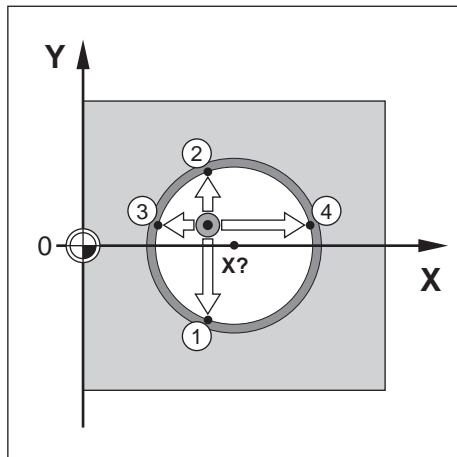


Origine		Posizione		
1	Numero origine	0	X	0.000
F: 0	X		Y	0.000
0:00	Y		Z	0.000
mm	Z			
	Portarsi contro il primo bordo e premere Autoapprendimento.			
Setta				
	1			
		Teach		Guida

#### Tastatura di un interasse con utensile

- ▶ Selezionare l'utensile attivo come utensile da impiegare per la selezione origine
- ▶ Premere il softkey **Origine**
- ▶ Inserire **Numero origine**
- ▶ Evidenziare il campo asse **X**
- ▶ Premere il softkey **Sonda**
- ▶ Premere il softkey **Interasse**
- ▶ Sforare il primo bordo **1** del pezzo
- ▶ Premere il softkey **Teach**
- ▶ Sforare il secondo bordo **2** del pezzo
- ▶ Premere il softkey **Teach**
- > L'origine è impostata su 0.000 ed è visualizzata la distanza tra i bordi
- ▶ Allontanare l'utensile dal pezzo
- ▶ Inserire la posizione dell'interasse del pezzo
- ▶ Premere il tasto **enter**

### Tastatura di Centro cerchio con utensile



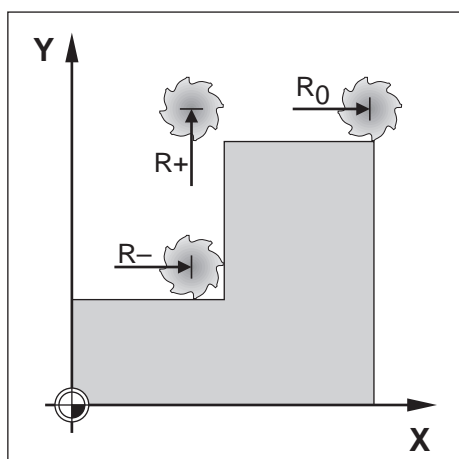
### Tastatura di **Centro cerchio** con utensile

- ▶ Selezionare l'utensile attivo come utensile da impiegare per la selezione origine
- ▶ Premere il softkey **Origine**
- ▶ Inserire **Numero origine**
- ▶ Evidenziare il campo asse **X**
- ▶ Premere il softkey **Sonda**
- ▶ Premere il softkey **Centro cerchio**
- ▶ Sfiocare il primo bordo **1** del pezzo
- ▶ Premere il softkey **Teach**
- ▶ Sfiocare il secondo bordo **2** del pezzo
- ▶ Premere il softkey **Teach**
- ▶ Sfiocare il terzo bordo **3** del pezzo
- ▶ Premere il softkey **Teach**
- ▶ Sfiocare il quarto bordo del pezzo **4**
- ▶ Premere il softkey **Teach**
- > Le origini **X** e **Y** sono impostate su 0.000 ed è visualizzato il diametro del cerchio.
- ▶ Allontanare l'utensile dal pezzo
- ▶ Inserire la posizione dell'asse **X** e **Y** del centro del cerchio
- ▶ Premere il tasto **enter**

## 9.5 Predefinizione della posizione da raggiungere

La funzione **Settare valori** consente di indicare la successiva posizione nominale (da raggiungere). Una volta immesso il valore della nuova posizione nominale, il visualizzatore passa in modalità Percorso residuo e indica la distanza tra la posizione corrente e la posizione nominale. È sufficiente traslare la tavola fino a visualizzare lo zero e raggiungere la posizione nominale richiesta. Il valore della posizione nominale può essere immesso come quota assoluta riferita al punto zero attuale oppure come quota incrementale riferita alla posizione nominale attuale.

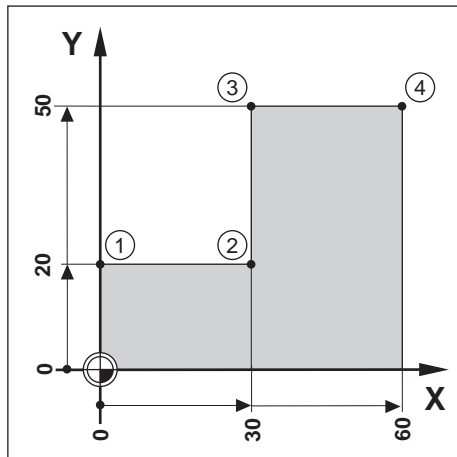
La funzione di presetting consente anche di indicare il lato dell'utensile che esegue la lavorazione sulla posizione nominale. Il softkey **R +/-** nella maschera **Settare valori** determina l'offset attivo durante il movimento. **R+** indica che l'interasse dell'utensile attuale è in direzione positiva rispetto al tagliente dell'utensile. **R-** indica che l'interasse è in direzione negativa rispetto al tagliente dell'utensile. L'impiego degli offset **R +/-** consente di regolare automaticamente il valore del percorso residuo tenendo conto del diametro dell'utensile.



## 9.5.1 Valore predefinito assoluto

### Esempio

Fresatura di un gradino passando per lo zero utilizzando una posizione assoluta.



Le coordinate vengono immesse come quote assolute; l'origine è lo zero del pezzo. Utilizzando l'esempio di questa figura:

- Spigolo **1**:  $X = 0 / Y = 20$
- Spigolo **2**:  $X = 30 / Y = 20$
- Spigolo **3**:  $X = 30 / Y = 50$
- Spigolo **4**:  $X = 60 / Y = 50$



Premere il softkey **Settare valori**, quindi un tasto asse per richiamare l'ultimo valore predefinito di quel determinato asse.

### Operazioni preliminari

- ▶ Selezionare l'utensile con i dati idonei
- ▶ Preposizionare adeguatamente l'utensile (ad es.  $X = Y = -10$ )
- ▶ Spostare l'utensile alla profondità di fresatura
- ▶ Premere il softkey **Settare valori**
- ▶ Premere il tasto **asse Y**

### Metodo alternativo 1

- ▶ Premere il softkey **Imposta/Azzera** per passare in modalità **Setta**
- ▶ Premere il tasto **asse Y**
- ▶ Inserire il valore nominale di posizione per lo spigolo **1**:  $Y = 20$
- ▶ Selezionare **R +** con il softkey **R +/-**
- ▶ Premere il tasto **enter**
- ▶ Traslare l'asse **Y** fino a passare per lo zero
- ▶ Il quadrato nell'aiuto grafico di posizionamento è ora centrato rispetto ai due marcatori centrali.
- ▶ Premere il softkey **Settare valori**
- ▶ Selezionare il tasto **asse X**

**Metodo alternativo 2**

- ▶ Premere il softkey **Imposta/Azzera** per passare in modalità **Setta**
- ▶ Selezionare il tasto **asse X**
- ▶ Inserire il valore nominale di posizione per lo spigolo **2**:  $X = 30$
- ▶ Selezionare **R -** con il softkey **R +/-**
- ▶ Premere il tasto **enter**
- ▶ Traslare l'asse **X** fino a passare per lo zero
- > Il quadrato nell'allarme prossimità zero è ora centrato rispetto ai due marcatori centrali

È possibile immettere allo stesso modo i valori predefiniti per gli spigoli **3** e **4**.

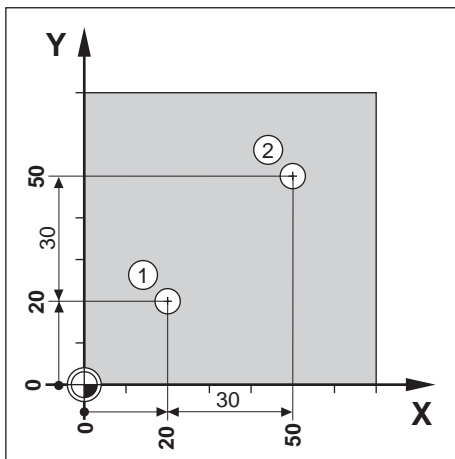
## 9.5.2 Valore predefinito incrementale

### Esempio

Foratura passando per lo zero con posizionamento incrementale.

**i** Immettere le coordinate come quote incrementali, indicate di seguito (e visualizzate sullo schermo) e precedute dalla lettera I (Incrementale). L'origine è lo zero del pezzo.

- Foro **1** a:  $X = 20 / Y = 20$
- Distanza del foro **1** dal foro **2**:  $XI = 30 / YI = 30$
- Profondità di foratura:  $Z = -20$
- Modalità: Percorso residuo (Inc)



Preimpostazione della posizione del foro **1**

- ▶ Premere il softkey **Settare valori**
- ▶ Selezionare il tasto **asse X**
- ▶ Inserire il valore nominale di posizione per il foro **1**:  $X = 20$  e assicurarsi che non sia attiva alcun raggio utensile

Questi sono valori predefiniti assoluti.

- ▶ Premere il tasto **freccia giù**
- ▶ Inserire il valore nominale di posizione per il foro **1**:  $Y = 20$
- ▶ Verificare che non sia visualizzata alcuna compensazione del raggio utensile
- ▶ Premere il tasto **freccia giù**
- ▶ Inserire il valore nominale di posizione per la profondità di foratura:  $Z = -20$
- ▶ Premere il tasto **enter**
- ▶ Eseguire il foro **1**: traslare gli assi **X**, **Y** e **Z** fino a passare per lo zero
- ▶ Il quadrato nell'aiuto grafico di posizionamento è ora centrato rispetto ai due marcatori centrali
- ▶ Allontanare la punta

Preimpostazione della posizione del foro **2**

- ▶ Premere il softkey **Settare valori**
- ▶ Selezionare il tasto **asse X**
- ▶ Inserire il valore nominale di posizione per il foro **2**:  $X = 30$
- ▶ Premere il softkey **I** per impostare il valore immesso come quota incrementale
- ▶ Premere il tasto **asse Y**
- ▶ Inserire il valore nominale di posizione per il foro **2**:  $Y = 30$

- ▶ Premere il softkey **I** per impostare il valore immesso come quota incrementale
- ▶ Premere il tasto **enter**
- ▶ Traslare gli assi **X** e **Y** fino a passare per lo zero
- ▶ Il quadrato nell'aiuto grafico di posizionamento è ora centrato rispetto ai due marcatori centrali

Preimpostazione dell'asse **Z**

- ▶ Premere il softkey **Settare valori**
- ▶ Premere il tasto **asse Z**
- ▶ Premere il tasto **enter** per impiegare l'ultimo valore predefinito immesso
- ▶ Eseguire il foro **2**: traslare l'asse Z fino a passare per lo zero
- ▶ Il quadrato nell'allarme prossimità zero è ora centrato rispetto ai due marcatori centrali
- ▶ Allontanare la punta

## 9.6 Funzioni

Premendo il softkey **Elementi** è possibile accedere alle funzioni di fresatura **Cerchio di fori**, **Serie di fori**, **Fresatura smusso** e **Fresatura arco**.

Le funzioni **Cerchio di fori** e **Serie di fori** consentono di calcolare e lavorare diverse sagome di fori. Le funzioni **Fresatura smusso** and **Fresatura arco** consentono di lavorare una superficie piana diagonale (**Fresatura smusso**) o una superficie arrotondata (**Fresatura arco**) utilizzando una macchina manuale.



Una volta definite, le sagome rimangono memorizzate anche in seguito allo spegnimento del visualizzatore.

Sono disponibili i seguenti softkey di fresatura **Elementi**.

Softkey	Funzione
<b>Cerchio di fori</b>	Premere il softkey <b>Cerchio di fori</b> per accedere alla tabella delle sagome circolari
<b>Serie di fori</b>	Premere il softkey <b>Serie di fori</b> per accedere alla tabella delle sagome lineari
<b>Fresatura smusso</b>	Premere il softkey <b>Fresatura smusso</b> per accedere alla maschera Fresatura inclinata
<b>Fresatura arco</b>	Premere il softkey <b>Fresatura arco</b> per accedere alla maschera Arco di fresatura



### 9.6.1 Sagome circolari e lineari

In questa sezione vengono descritte le tabelle e le capacità relative alle sagome circolari e lineari. Il prodotto consente di memorizzare dieci sagome circolari e dieci sagome lineari definibili dall'utente. Una volta definite, le sagome rimangono memorizzate anche in seguito allo spegnimento del visualizzatore e possono essere richiamate ed eseguite dal DRO.

Accesso alla tabella **Cerchio di fori** o alla tabella **Serie di fori**

- ▶ Premere il softkey **Elementi**
- > Vengono visualizzati i softkey **Cerchio di fori** e **Serie di fori**
- ▶ Premere il softkey **Cerchio di fori** per accedere alla tabella **Cerchio di fori**

oppure

- ▶ Premere il softkey **Serie di fori** per accedere alla tabella **Serie di fori**
- > Si apre la corrispondente tabella delle serie di fori

I seguenti softkey sono disponibili nelle tabelle **Cerchio di fori** e **Serie di fori**.

Funzione	Softkey
<b>Nuovo</b>	Premere il softkey <b>Nuovo</b> per creare una nuova sagome circolare o lineare
<b>Modifica</b>	Premere il softkey <b>Modifica</b> per editare una sagoma esistente
<b>Cancella</b>	Premere il softkey <b>Cancella</b> per cancellare una sagoma esistente
<b>Esegui</b>	Premere il softkey <b>Esegui</b> per eseguire una sagoma
<b>Guida</b>	Premere il softkey <b>Guida</b> per maggiori informazioni sulla sagoma

## Sagome di fori circolari e lineari

### Informazioni richieste

#### Cerchio di fori

Cerchio di fori (1)		Posizione	
Tipo	Completo	X	0.000
F: 0	Numero di fori	Y	0.000
0:00	X Centro	Z	0.000
mm	Y Centro		
	Raggio		
Setta	Angolo di partenza		
	Angolo incrementale		

- **Tipo:** tipo di sagoma, **Completo** o **Segmento**
- **Numero di fori:** numero di fori del cerchio
- **X Centro:** posizione dell'asse X del centro del cerchio di fori
- **Y Centro:** posizione dell'asse Y del centro del cerchio di fori
- **Raggio:** raggio del cerchio di fori
- **Angolo di partenza:** angolo tra l'asse X e il primo foro
- **Angolo incrementale:** angolo tra ciascun foro
- **Z Profondità:** profondità finale per la foratura nell'asse utensile

#### Serie di fori

Serie di fori (1)		Posizione	
Tipo	Matrice	X	0.000
F: 0	X Primo foro	Y	0.000
0:00	Y Primo foro	Z	0.000
mm	Fori per fila		
	Distanza fori		
Setta	Angolo		
	Z Profondità		

- **Tipo:** tipo di sagoma, **Matrice** o **Frame**
- **X Primo foro:** posizione dell'asse X del primo foro della sagoma
- **Y Primo foro:** posizione dell'asse Y del primo foro della sagoma
- **Fori per fila:** numero di fori in ciascuna fila della sagoma
- **Distanza fori:** distanza tra ciascun foro di una fila
- **Angolo:** angolo o rotazione della sagoma
- **Z Profondità:** profondità finale per la foratura nell'asse utensile
- **Numero di file:** numero di file della sagoma
- **Distanza file:** distanza tra ciascuna fila della sagoma

La tabella **Cerchio di fori** o **Serie di fori** è utilizzata per definire fino a dieci cerchi di fori differenti (Completo o Segmento) e dieci serie di fori lineari differenti (Matrice o Frame).

**Creazione e modifica di una sagoma**

Creazione o modifica di una sagoma nella tabella

- ▶ Premere il softkey **Elementi**
- ▶ Premere il softkey **Cerchio di fori** o **Serie di fori**
- > La tabella delle sagome mostra qualsiasi sagoma definita in precedenza
- ▶ Premere i tasti **freccia su** o **giù** per evidenziare la voce di una tabella
- ▶ Premere il softkey **Nuovo** per creare una nuova voce o premere il softkey **Modifica** per modificare una voce esistente

oppure

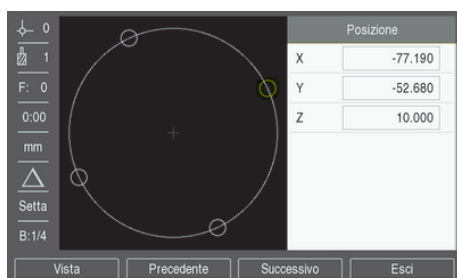
- ▶ Premere il tasto **enter**
- > Si apre la maschera della sagoma
- ▶ Immettere le informazioni necessarie per definire la sagoma
- ▶ Premere il tasto **enter**
- > La sagoma viene inserita nella relativa tabella. A questo punto può essere modificata o eseguita.

**Cancellazione di una sagoma**

Cancellazione di una sagoma dalla tabella

- ▶ Premere il softkey **Elementi**
- ▶ Premere il softkey **Cerchio di fori** o **Serie di fori**
- ▶ Utilizzare i tasti **freccia su** o **giù** per evidenziare la sagoma che si vuole cancellare
- ▶ Premere il softkey **Cancella**
- ▶ Premere il tasto **enter** per confermare la cancellazione della sagoma dalla tabella

## Esecuzione di una sagoma



Esecuzione di una sagoma

- ▶ Premere il softkey **Elementi**
- ▶ Premere il softkey **Cerchio di fori** o **Serie di fori**
- ▶ Premere i tasti **freccia su** o **giù** per evidenziare la sagoma che si vuole eseguire
- ▶ Premere il softkey **Esegui**
- > Il prodotto calcola le posizioni dei fori e può anche visualizzare una vista grafica della sagoma

I seguenti softkey sono disponibili durante l'esecuzione di una sagoma.

Softkey	Funzione
<b>Vista</b>	Premere il softkey <b>Vista</b> per selezionare la vista grafica della sagoma.
<b>Precedente</b>	Premere il softkey <b>Precedente</b> per selezionare il foro precedente nella sagoma
<b>Successivo</b>	Premere il softkey <b>Successivo</b> per selezionare il foro successivo nella sagoma
<b>Esci</b>	Premere il softkey <b>Esci</b> per terminare l'esecuzione della sagoma

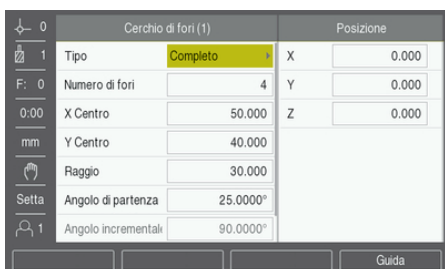


Premere il softkey **Vista** per alternare le viste tra posizioni Percorso residuo (Inc), vista grafica e Valore attuale (Ass).



Il diametro dell'utensile attivo è visualizzato nella vista grafica.

**Esempio: immissione dei dati ed esecuzione del cerchio di fori**



Immissione dei dati

- ▶ Premere il softkey **Elementi**
- ▶ Premere il softkey **Cerchio di fori**
- ▶ Premere i tasti **freccia su** o **giù** per selezionare la sagoma **1**
- ▶ Premere il tasto **enter**
- ▶ Selezionare **Completo** nel campo **Tipo**
- ▶ Premere il tasto **freccia giù** per avanzare al campo successivo
- ▶ Immettere 4 come **Numero di fori**
- ▶ Immettere 50 mm come posizione di **X Centro**
- ▶ Immettere 40 mm come posizione di **Y Centro**
- ▶ Immettere 125 mm come **Raggio** della sagoma circolare
- ▶ Immettere 25° come **Angolo di partenza**
- ▶ L'**Angolo incrementale** è 90° e non può essere modificato perché il **Tipo** è **Completo**
- ▶ Inserire **Z Profondità** di -10 mm

La profondità del foro è opzionale e può essere tralasciata

- ▶ Premere il tasto **enter**
- ▶ La **Tab. cerchio di fori** mostra ora la sagoma appena definita come sagoma **1**



Esecuzione della sagoma

- ▶ Premere il softkey **Esegui**
- ▶ Viene visualizzata la vista Percorso residuo
- ▶ Spostarsi sul foro, spostare l'asse **X** e **Y** finché i valori visualizzati non mostrano 0.0
- ▶ Forare (profondità Z): se nella sagoma era stata immessa una profondità, spostare **Z** finché il valore visualizzato non mostra 0,0. In caso contrario forare alla profondità desiderata
- ▶ Premere il softkey **Successivo**
- ▶ Continuare ad eseguire gli altri fori allo stesso modo
- ▶ Una volta terminata la sagoma, premere il softkey **Esci**

## 9.6.2 Fresatura inclinata e Arco di fresatura

Le funzioni Fresatura inclinata e Arco di fresatura consentono di lavorare una superficie piana diagonale (fresatura inclinata) o una superficie arrotondata (arco di fresatura) utilizzando una macchina manuale. Il prodotto consente all'utente di definire e memorizzare dieci funzioni di Fresatura inclinata e dieci funzioni di Arco di fresatura. Una volta definite, le funzioni rimangono memorizzate anche in seguito allo spegnimento del visualizzatore e possono essere richiamate ed eseguite dal DRO.

Accesso alla tabella **Fresatura smusso** o **Fresatura arco**

- ▶ Premere il softkey **Elementi**
- > Vengono visualizzati i softkey **Fresatura smusso** e **Fresatura arco**
- ▶ Premere il softkey **Fresatura smusso** per accedere alla tabella **Fresatura smusso**

oppure

- ▶ Premere il softkey **Fresatura arco** per accedere alla tabella **Fresatura arco**
- > Si apre la corrispondente tabella di fresatura

I seguenti softkey sono disponibili nelle tabelle **Fresatura smusso** e **Fresatura arco**.

Funzione	Softkey
<b>Nuovo</b>	Premere il softkey <b>Nuovo</b> per creare una nuova funzione <b>Fresatura smusso</b> o <b>Fresatura arco</b>
<b>Modifica</b>	Premere il softkey <b>Modifica</b> per editare una funzione di fresatura esistente
<b>Cancella</b>	Premere il softkey <b>Cancella</b> per cancellare una funzione di fresatura esistente
<b>Esegui</b>	Premere il softkey <b>Esegui</b> per eseguire una funzione di fresatura
<b>Guida</b>	Premere il softkey <b>Guida</b> per maggiori informazioni sulla funzione di fresatura

## Funzioni Fresatura inclinata e Arco di fresatura

### Informazioni richieste

#### Fresatura smusso

Fresatura smusso (1)		Posizione		
Piano	XY	X	0.000	
F: 0	X Start	0.000	Y	0.000
0:00	Y Start	0.000	Z	0.000
mm	X Fine	0.000		
	Y Fine	0.000		
Setta	Fase	0.000		

- **Piano**: piano da fresare
- **X Start**: punto iniziale asse X
- **Y Start**: punto iniziale asse Y
- **X Fine**: punto finale asse X
- **Y Fine**: punto finale asse Y
- **Fase**: distanza tra ciascuna passata o ciascun **Fase** lungo la linea



La quota **Fase** è opzionale. Se il valore è zero, si deve decidere in fase di esecuzione la distanza di traslazione tra ciascun **Fase**.

#### Fresatura arco

Fresatura arco (1)		Posizione		
Piano	XY	X	0.000	
F: 0	X K MP	0.000	Y	0.000
0:00	Y K MP	0.000	Z	0.000
mm	X Start	0.000		
	Y Start	0.000		
Setta	X Fine	0.000		
	Y Fine	0.000		

- **Piano**: piano da fresare
- **X K MP**: punto centrale asse X
- **Y K MP**: punto centrale asse Y
- **X Start**: punto iniziale asse X
- **Y Start**: punto iniziale asse Y
- **X Fine**: punto finale asse X
- **Y Fine**: punto finale asse Y
- **Fase**: distanza lungo la circonferenza dell'arco tra ciascuna passata o ciascun **Fase** lungo il profilo dell'arco



La quota **Fase** è opzionale. Se il valore è zero, si deve decidere in fase di esecuzione la distanza di traslazione tra ciascun **Fase**.

La tabella **Fresatura smusso** o **Fresatura arco** viene impiegata per definire fino a dieci diverse sagome di fresatura.

### Creazione e modifica di una funzione di fresatura

Creazione o modifica di una funzione nella tabella

- ▶ Premere il softkey **Elementi**
- ▶ Premere il softkey **Fresatura smusso** o **Fresatura arco**
- > La tabella delle funzioni mostra qualsiasi funzione definita in precedenza
- ▶ Premere il tasto **freccia su** o **freccia giù** per evidenziare la voce di una tabella
- ▶ Premere il softkey **Nuovo** per creare una nuova voce o premere il softkey **Modifica** per modificare una voce esistente

oppure

- ▶ Premere il tasto **enter**
- > Si apre la maschera della funzione
- ▶ Immettere le informazioni necessarie per definire la funzione
- ▶ Premere il tasto **enter**
- > La funzione viene inserita nella relativa tabella. A questo punto può essere modificata o eseguita.

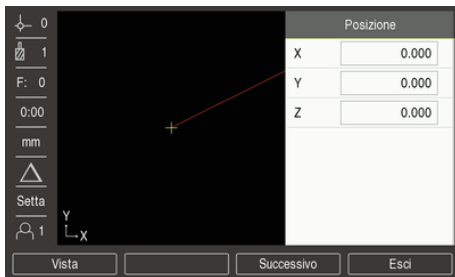
### Cancellazione di una funzione

Cancellazione di una funzione dalla tabella

- ▶ Premere il softkey **Elementi**
- ▶ Premere il softkey **Fresatura smusso** o **Fresatura arco**
- ▶ Utilizzare i tasti **freccia su** o **freccia giù** per evidenziare la funzione che si vuole cancellare
- ▶ Premere il softkey **Cancella**
- ▶ Premere il tasto **enter** per confermare la cancellazione della funzione dalla tabella



### Esecuzione di una funzione



Esecuzione di una funzione

- ▶ Premere il softkey **Elementi**
- ▶ Premere il softkey **Fresatura smusso** o **Fresatura arco**
- ▶ Utilizzare il tasto **freccia su** o **freccia giù** per evidenziare la funzione che si vuole eseguire
- ▶ Premere il softkey **Esegui**
- > La schermata passa alla vista DRO incrementale e mostra la distanza incrementale dal punto iniziale

I seguenti softkey sono disponibili durante l'esecuzione di una sagoma.

Softkey	Funzione
<b>Vista</b>	Premere il softkey <b>Vista</b> per selezionare DRO incrementale, vista del profilo o DRO assoluto
<b>Precedente</b>	Premere il softkey <b>Precedente</b> per ritornare all'operazione precedente
<b>Successivo</b>	Premere il softkey <b>Successivo</b> per avanzare all'operazione successiva
<b>Esci</b>	Premere il softkey <b>Esci</b> per terminare l'esecuzione dell'operazione di fresatura

La compensazione del raggio utensile si applica in base al raggio dell'utensile corrente. Se la selezione del piano riguarda l'asse utensile, si presume che la punta dell'utensile presenti un'estremità arrotondata.

- ▶ Spostarsi sul punto iniziale ed eseguire un taglio inclinato o la prima passata sulla superficie
- ▶ Premere il softkey **Successivo** per procedere con il passo successivo lungo il profilo
- > L'indicazione incrementale mostra la distanza dalla passata successiva lungo il profilo della linea o dell'arco
- ▶ Per seguire il profilo, spostare i due assi in piccoli passi, mantenendo le posizioni X e Y il più possibile prossime allo zero (0,0)
- > Se non è specificata alcuna quota del passo, l'indicazione incrementale mostra sempre la distanza dal punto più vicino sull'arco
- ▶ Premere il softkey **Vista** per alternare tra le tre viste disponibili (DRO incrementale, Profilo e DRO assoluto)

La vista Profilo mostra la posizione dell'utensile relativamente alla superficie di fresatura. Quando il mirino che rappresenta l'utensile si trova sulla linea che rappresenta la superficie, l'utensile è in posizione. Al centro del grafico è posizionato in modo fisso il mirino dell'utensile. Quando la tavola si muove, la linea della superficie si muove.

- ▶ Premere il softkey **Esci** per uscire dall'operazione di fresatura



La direzione dell'offset utensile (**R+** o **R-**) si applica sulla base della posizione dell'utensile. L'avvicinamento alla superficie del profilo deve essere eseguita dalla direzione appropriata affinché la compensazione utensile sia corretta.

# 10

**Funzioni specifiche  
per applicazioni di  
tornitura**

## 10.1 Panoramica

Il presente capitolo descrive le funzioni specifiche per le applicazioni di tornitura e i relativi softkey.



Assicurarsi di aver letto e compreso in ogni sua parte il capitolo "Funzionamento base" prima di eseguire le attività descritte in questa sezione.

**Ulteriori informazioni:** "Funzionamento base", Pagina 49

## 10.2 Simbolo utensile

Il simbolo  $\emptyset$  indica che il valore visualizzato è un diametro. Se non viene visualizzato alcun simbolo, il valore visualizzato è un raggio.

## 10.3 Tabella utensili

Il prodotto è in grado di memorizzare gli offset dimensionali di un massimo di 16 utensili.

Quando si cambia pezzo e si definisce una nuova origine, tutti gli utensili fanno automaticamente riferimento alla nuova origine.

### 10.3.1 Importazione ed esportazione

Una **Tabella utensili** può essere importata da un file esistente o esportata per fini di backup e usi futuri.

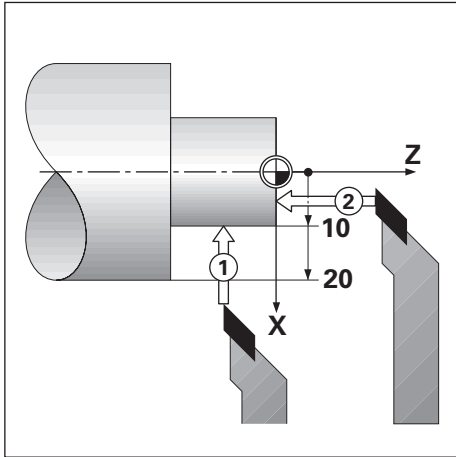
**Ulteriori informazioni:** "Tabella utensili", Pagina 68

### 10.3.2 Impostazione degli offset utensile

Prima di utilizzare un utensile, è necessario immettere il relativo offset (posizione del tagliente dell'utensile). Gli offset utensile possono essere impostati utilizzando le funzioni **Imposta/Utensile** o **Teach**.

#### Imposta/Utensile

La funzione **Imposta/Utensile** consente di impostare l'offset utilizzando un utensile quando è noto il diametro del pezzo.



Impostazione dell'offset utensile con **Imposta/Utensile**

- ▶ Sfiurare il diametro noto nell'asse X **1**
- ▶ Premere il softkey **Utensile**
- ▶ Evidenziare l'utensile desiderato
- ▶ Premere il tasto **enter**
- ▶ Evidenziare il campo asse **X**
- ▶ Inserire la posizione della punta dell'utensile, ad es. X = 10

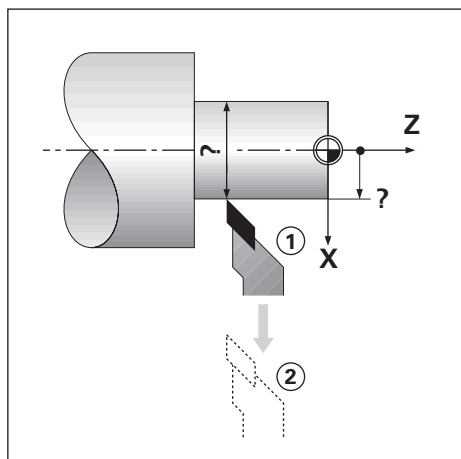
**i** Verificare che il prodotto si trovi in modalità Visualizzazione diametro  $\emptyset$  quando si inserisce il valore di un diametro.

- ▶ Sfiurare la superficie frontale del pezzo con l'utensile **2**
- ▶ Evidenziare il campo asse **Z**
- ▶ Azzerare la visualizzazione di posizione per la punta dell'utensile, Z = 0
- ▶ Premere il tasto **enter**

## Teach

La funzione **Teach** può essere utilizzata per definire l'offset quando l'utensile è sotto carico e il diametro del pezzo è sconosciuto.

La funzione **Teach** è utile per determinare i dati dell'utensile sfiorando il pezzo. Per evitare di perdere il valore di posizione quando si allontana l'utensile per misurare il pezzo, tale valore può essere memorizzato premendo il softkey **Teach**.



Impostazione dell'offset utensile con **Teach**

- ▶ Premere il softkey **Utensile**
- ▶ Evidenziare l'utensile desiderato
- ▶ Premere il tasto **enter**
- ▶ Selezionare il tasto **asse X**
- ▶ Tornire il diametro nell'asse X
- ▶ Premere il softkey **Teach** con l'utensile ancora in lavorazione
- ▶ Allontanare l'utensile dalla posizione attuale
- ▶ Disinserire il mandrino e misurare il diametro del pezzo
- ▶ Inserire il diametro o il raggio misurato

Verificare che il prodotto si trovi in modalità Visualizzazione diametro  $\emptyset$  quando si inserisce il valore di un diametro.

- ▶ Premere il tasto **enter**

### 10.3.3 Selezione di un utensile

Prima di iniziare la lavorazione del pezzo, selezionare l'utensile in uso nella **Tabella utensili**. Il prodotto considera quindi i dati memorizzati dell'utensile quando si lavora con compensazione utensile.

Selezione dell'utensile

- ▶ Premere il softkey **Utensile**
- ▶ Utilizzare i tasti **frecciasu** o **giù** per evidenziare l'utensile che si vuole selezionare
- ▶ Premere il softkey **Uso**
- ▶ Verificare nella barra di stato che sia stato selezionato l'utensile corretto

## 10.4 Impostazione dell'origine

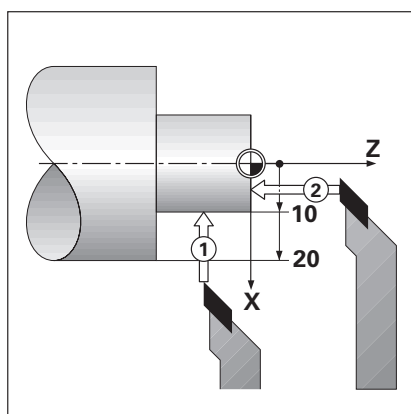
Le origini definiscono la correlazione tra le posizioni degli assi e i valori visualizzati.

Per la maggior parte delle operazioni di tornitura è presente una sola origine per l'asse X (il centro del dispositivo di serraggio), ma può essere utile definire altre origini per l'asse Z.

Nella tabella origini è possibile inserire fino a 10 origini.

Il modo consigliato per impostare le origini è quello di sfiorare il pezzo in un diametro o punto noto e immettere tale valore misurato come valore che dovrà essere visualizzato.

### 10.4.1 Impostazione manuale dell'origine



Origine		Posizione	
Numero origine	0	X	0.000 Ø
F: 0 X	10.000 Ø	Z	0.000
0:00 Z	0.000		
mm	Sfiorare la superficie frontale e premere Teach o inserire la posizione dell'utensile.		
Setta			
1			
Teach		Guida	

Impostazione manuale dell'origine

- ▶ Premere il softkey **Origine**
- ▶ Inserire **Numero origine**
- ▶ Evidenziare il campo asse **X**
- ▶ Sfiorare il punto **1** del pezzo
- ▶ Premere il softkey **Teach**

oppure

- ▶ Immettere il raggio o il diametro del pezzo rilevato in quel punto

**i** Verificare che il prodotto si trovi in modalità Visualizzazione diametro Ø quando si inserisce il valore di un diametro.

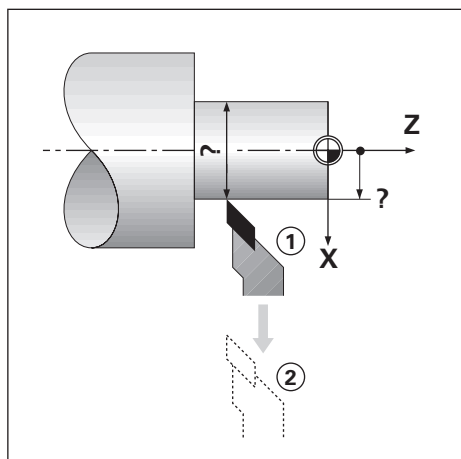
- ▶ Evidenziare il campo asse **Z**
- ▶ Sfiorare il punto **2** della superficie del pezzo
- ▶ Premere il softkey **Teach**

oppure

- ▶ Inserire la posizione della punta dell'utensile (Z=0) per la coordinata Z dell'origine
- ▶ Premere il tasto **enter**

### 10.4.2 Impostazione dell'origine utilizzando la funzione Teach

La funzione **Teach** è utile per definire l'origine quando un utensile è sotto carico e il diametro del pezzo è sconosciuto.



Impostazione dell'origine utilizzando la funzione **Teach**

- ▶ Premere il softkey **Origine**
- ▶ Inserire **Numero origine**
- ▶ Evidenziare il campo asse **X**
- ▶ Tornire il diametro nell'asse X
- ▶ Premere il softkey **Teach** con l'utensile ancora in lavorazione
- ▶ Allontanare l'utensile dalla posizione attuale
- ▶ Disinserire il mandrino e misurare il diametro del pezzo
- ▶ Inserire il diametro misurato, ad es. 40 mm
- ▶ Premere il tasto **enter**



## 10.5 Calcolatore conicità

Il **Calcolatore conicità** consente di calcolare l'angolo al vertice del cono.

La conicità può essere calcolata immettendo le dimensioni riportate sul disegno o sfiorando il pezzo conico con un utensile.

### Calcolo della conicità con diametri e lunghezza noti

Calcolatore conicità			Posizione	
1	Diametro 1	10.0000	X	0.000 Ø
F: 0	Diametro 2	12.0000	Z	0.000
0:00	Lunghezza	20.0000		
mm	Angolo	2.8624°		

Requisiti del calcolo di conicità utilizzando i diametri (**Diametro 1**, **Diametro 2**) e **Lunghezza**

- Diametro iniziale
- Diametro finale
- Lunghezza del cono

Calcolo della conicità con diametri e lunghezza noti

- ▶ Premere il softkey **Calcolatore**
- > I softkey visualizzati cambiano e includono ora le funzioni del calcolatore di conicità
- ▶ Premere il softkey **Cono: D1/D2/L**
- ▶ Inserire il primo diametro nel campo **Diametro 1** e premere il tasto **enter** oppure
- ▶ Sfiorare un punto con l'utensile e premere il softkey **Teach**
- ▶ Inserire il secondo diametro nel campo **Diametro 2** e premere il tasto **enter** oppure
- ▶ Sfiorare il secondo punto con l'utensile e premere il softkey **Teach**

L'angolo al vertice del cono viene calcolato automaticamente utilizzando il softkey **Teach**

- ▶ Se si inseriscono i dati con la tastiera numerica, inserire la **Lunghezza**
- ▶ Premere il tasto **enter**
- > L'angolo al vertice del cono viene visualizzato nel campo **Angolo**

### Calcolo della conicità con modifica nota di raggio e lunghezza

Calcolatore conicità		Posizione	
1	Inserimento 1	1.0000	X 0.000 Ø
F. 0	Voce 2	8.0000	Z 0.000
0:00	Rapporto	1 : 8.0000	
mm	Angolo	7.1250°	
Setta			
1			

Requisiti di calcolo del rapporto di conicità

- Modifica del raggio del cono
- Lunghezza del cono

Calcolo della conicità con modifica di raggio e lunghezza del cono

- ▶ Premere il softkey **Calcolatore**
- > I softkey visualizzati cambiano e includono ora le funzioni del calcolatore di conicità
- ▶ Premere il softkey **Cono: rapporto**
- ▶ Inserire la modifica del raggio del cono nel campo **Inserimento 1**
- ▶ Evidenziare il campo **Voce 2**
- ▶ Inserire la lunghezza del cono nel campo **Voce 2**
- ▶ Premere il tasto **enter**
- > Il **Rapporto** e l'**Angolo** calcolati vengono visualizzati nei rispettivi campi.

## 10.6 Valori predefiniti

Questa funzionalità è già stata descritta nelle pagine precedenti di questo manuale.

**Ulteriori informazioni:** "Predefinizione della posizione da raggiungere", Pagina 100

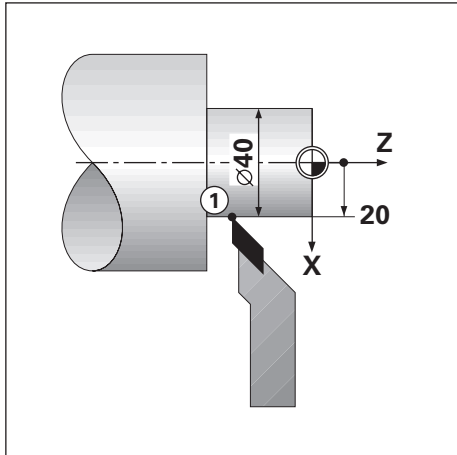
La descrizione e gli esempi riportati nelle pagine specificate si basano su un'applicazione di fresatura. I principi fondamentali di tali descrizioni sono identici anche per applicazioni di tornitura con due eccezioni: immissioni di offset diametro utensile (R+/-) e raggio/diametro.

Gli offset del diametro utensile non vengono impiegati in combinazione con utensili per tornire, per cui questa funzione non è disponibile durante la predefinizione dei valori di tornitura.

I valori da immettere possono essere raggi o diametri. È importante accertarsi che le unità immesse come valori predefiniti siano conformi alla modalità attualmente selezionata. Il valore di diametro è indicato dal simbolo Ø. È possibile modificare lo stato del visualizzatore premendo il softkey **Raggio/Diametro** (disponibile in entrambe le modalità operative).

## 10.7 Misurazioni di diametro e raggio

Di norma i disegni per pezzi da tornire indicano i valori dei diametri. Il prodotto è in grado di visualizzare sia il raggio sia il diametro. Se è visualizzato il diametro, il relativo simbolo  $\varnothing$  è presente accanto al valore di posizione.



### Esempio

- Visualizzazione raggio, posizione 1,  $X = 20$
- Visualizzazione diametro, posizione 1,  $X = \varnothing 40$

### Attivazione delle misurazioni di diametro e raggio per un asse

**Ulteriori informazioni:** "Assi diametro", Pagina 83

### Commutazione tra le misurazioni di raggio e diametro



Il softkey **Raggio/Diametro** è disponibile soltanto quando l'**Applicazione** è impostata su **Rotazione**.

**Ulteriori informazioni:** "Imposta visual. pos.", Pagina 75

Commutazione tra le misurazioni di raggio e diametro

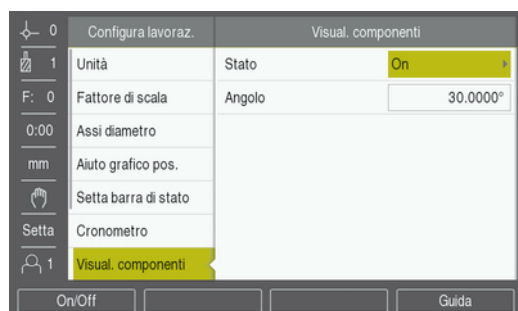
- ▶ Premere il softkey **Raggio/Diametro**

## 10.8 Vectoring

La funzione Vectoring interrompe il movimento dell'asse composto nell'avanzamento trasversale o negli assi longitudinali. Durante la tornitura di filetti, ad esempio, la funzione Vectoring consente di rilevare il diametro del filetto nell'indicatore asse X, persino se l'utensile di taglio viene spostato con il volante dell'asse composto. Con funzione Vectoring attiva è possibile predefinire il raggio o il diametro desiderato nell'asse X al fine di poter "lavorare fino a zero".



Se si utilizza la funzione Vectoring, il sistema di misura con asse (composto) con slitta superiore deve essere assegnato all'asse visualizzato in basso. La componente di avanzamento trasversale del movimento dell'asse viene quindi indicata nell'asse visualizzato in alto, mentre la componente longitudinale del movimento dell'asse viene indicata nell'asse visualizzato al centro.



Abilitazione del Vectoring

- ▶ Premere il softkey **Impostazioni**
- ▶ Aprire in sequenza
  - **Configura lavoraz.**
  - **Visual. componenti**
- ▶ Premere il softkey **On/Off** e selezionare **On** per abilitare **Visual. componenti**
- ▶ Evidenziare il campo **Angolo**
- ▶ Immettere l'angolo tra la slitta longitudinale e la slitta superiore con 0° ad indicare che la slitta superiore si muove parallelamente alla slitta longitudinale
- ▶ Premere il tasto **enter** per salvare le modifiche dei parametri **Visual. componenti** e ritornare al menu **Configura lavoraz.**

## 10.9 Somma asse Z

La modalità **Rotazione** consente di sommare con rapidità le posizioni degli assi  $Z_0$  e Z di un sistema a 3 assi. La visualizzazione può essere sommata in indicatori  $Z_0$  o Z.

Spostando gli ingressi del sistema di misura  $Z_0$  o Z si aggiorna la posizione Z sommata.

La somma viene mantenuta anche in seguito allo spegnimento del visualizzatore.



L'indice di riferimento di entrambi i sistemi di misura deve essere determinato al fine di richiamare l'origine precedente quando si somma una posizione.

### Visualizzazione della posizione sommata nell'asse $Z_0$

Somma degli assi  $Z_0$  e Z con visualizzazione del risultato sull'indicatore  $Z_0$

- ▶ Premere e tenere premuto il tasto  $Z_0$  per due secondi circa
- > La somma delle posizioni Z è indicata sull'indicatore  $Z_0$  e l'indicatore Z si oscura

### Visualizzazione della posizione sommata nell'asse Z

Somma degli assi  $Z_0$  e Z con visualizzazione del risultato sull'indicatore Z

- ▶ Premere e tenere premuto il tasto Z per due secondi circa
- > La somma delle posizioni Z apparirà sull'indicatore Z e l'indicatore  $Z_0$  rimarrà vuoto

La somma delle posizioni degli assi  $Z_0$  e Z può essere eseguita anche dal menu

**Config. visualizzaz..**

**Ulteriori informazioni:** "Config. visualizzaz.", Pagina 73

### Disattivazione della funzione Somma asse Z

Disattivazione della funzione Somma asse Z

- ▶ Premere il tasto dell'asse dell'indicatore vuoto
- > Vengono ripristinati gli indicatori  $Z_0$  e Z



11

**Funzionamento  
esterno**

## 11.1 Funzionamento esterno

Il prodotto può essere azionato tramite l'interfaccia dati USB da un'applicazione host. Comandi speciali disponibili: <Ctrl>B 'Invia posizione corrente', <Ctrl>P 'Invia screenshot'.

Sono disponibili i seguenti comandi mediante tasti:

### Formato

<ESC>TXXXX<CR>	Tasto premuto
<ESC>AXXX<CR>	Emissione videata
<ESC>SXXX<CR>	Funzioni speciali

### Sequenza di comandi      Funzione

<ESC>T0000<CR>	Tasto <b>0</b>
<ESC>T0001<CR>	Tasto <b>1</b>
<ESC>T0002<CR>	Tasto <b>2</b>
<ESC>T0003<CR>	Tasto <b>3</b>
<ESC>T0004<CR>	Tasto <b>4</b>
<ESC>T0005<CR>	Tasto <b>5</b>
<ESC>T0006<CR>	Tasto <b>6</b>
<ESC>T0007<CR>	Tasto <b>7</b>
<ESC>T0008<CR>	Tasto <b>8</b>
<ESC>T0009<CR>	Tasto <b>9</b>
<ESC>T0100<CR>	Tasto <b>C</b>
<ESC>T0101<CR>	Tasto <b>+/-</b>
<ESC>T0102<CR>	Tasto <b>.</b> (decimale)
<ESC>T0104<CR>	Tasto <b>enter</b>
<ESC>T0109<CR>	Tasto asse 1
<ESC>T0110<CR>	Tasto asse 2
<ESC>T0111<CR>	Tasto asse 3
<ESC>T0114<CR>	Softkey 1
<ESC>T0115<CR>	Softkey 2
<ESC>T0116<CR>	Softkey 3
<ESC>T0117<CR>	Softkey 4
<ESC>T0135<CR>	Tasto freccia a sinistra
<ESC>T0136<CR>	Tasto freccia a destra
<ESC>T0137<CR>	Tasto freccia su
<ESC>T0138<CR>	Tasto freccia giù
<ESC>A0000<CR>	Invia identificazione unità
<ESC>A0200<CR>	Invia posizione reale



<b>Sequenza di comandi</b>	<b>Funzione</b>
<ESC>S0000<CR>	Resetta unità
<ESC>S0001<CR>	Blocca tastiera
<ESC>S0002<CR>	Sblocca tastiera



# 12

**Impostazioni**

## 12.1 Panoramica

Questo capitolo descrive le opzioni delle impostazioni e i relativi parametri del prodotto.

Le opzioni delle impostazioni base e i parametri per la messa in funzione sono specificati nel relativo capitolo:

**Ulteriori informazioni:** "Messa in funzione", Pagina 63

Funzione	Descrizione
<b>Configura lavoraz.</b>	Impostazione delle caratteristiche specifiche di lavorazione
<b>Configura sistema</b>	Impostazioni delle caratteristiche di configurazione di sistema

### Attivazione

- Premere il softkey **Impostazioni**

## 12.2 Impostazioni di fabbrica

Se le impostazioni personalizzate modificate durante la messa in funzione, devono essere resettate a quelle di fabbrica, è possibile consultare le impostazioni di fabbrica di ogni parametro di regolazione in questo capitolo.

Se è necessario resettare tutte le impostazioni, è possibile ripristinare il prodotto alle impostazioni di fabbrica.

**Ulteriori informazioni:** "Impostazioni di fabbrica", Pagina 76

## 12.3 Configura lavoraz.

### 12.3.1 Unità

Le impostazioni **Unità** sono impiegate per definire le unità di misura per dimensioni lineari e angolari.

Parametri	Spiegazione
<b>Lunghezza</b>	L'unità di misura utilizzata per misurazioni lineari <ul style="list-style-type: none"> <li>■ <b>inch</b> o <b>mm</b></li> <li>■ Impostazione di default: <b>mm</b></li> </ul>
<b>Angolo</b>	L'unità di misura utilizzata per misurazioni angolari <ul style="list-style-type: none"> <li>■ <b>Valore decimale, Radiante, DMS</b></li> <li>■ Impostazione di default: <b>Valore decimale</b></li> </ul>

### 12.3.2 Fattore di scala

Il **Fattore di scala** può essere utilizzato per ingrandire o ridurre il pezzo.

Parametri	Spiegazione
Qualsiasi etichetta di visualizzazione assegnata es. X, Y, o Z	<ul style="list-style-type: none"> <li>■ <b>Off</b> od <b>On</b></li> <li>■ Impostazione di default: <b>Off</b></li> </ul>

### 12.3.3 Assi diametro

Le impostazioni **Assi diametro** vengono impiegate per definire le posizioni che possono essere visualizzate come valori di diametro.

Parametri	Spiegazione
Qualsiasi etichetta di visualizzazione assegnata es. X, Y, o Z	<ul style="list-style-type: none"> <li>■ <b>Off</b> od <b>On</b></li> <li>■ impostazione di default: <b>Off</b></li> </ul>

### 12.3.4 Aiuto grafico pos.

Le impostazioni **Aiuto grafico pos.** sono impiegate per impostare la visualizzazione dell'aiuto grafico di posizionamento su on od off e definire il relativo intervallo.

Parametri	Spiegazione
Qualsiasi etichetta di visualizzazione assegnata es. X, Y, o Z	Impostazione della visualizzazione dell'aiuto grafico di posizionamento su on od off <ul style="list-style-type: none"> <li>■ <b>Off</b>, <b>On</b> o inserire un intervallo</li> <li>■ impostazione dell'intervallo di default: <b>5.000</b> mm</li> </ul>

### 12.3.5 Setta barra di stato

Le **Setta barra di stato** consentono di selezionare le funzioni visualizzate sulla Barra di stato.

Parametri	Spiegazione
<b>Origine</b>	<ul style="list-style-type: none"> <li>■ <b>Off</b> od <b>On</b></li> <li>■ impostazione di default: <b>On</b></li> </ul>
<b>Utensile</b>	<ul style="list-style-type: none"> <li>■ <b>Off</b> od <b>On</b></li> <li>■ impostazione di default: <b>On</b></li> </ul>
<b>Avanzamento</b>	<ul style="list-style-type: none"> <li>■ <b>Off</b> od <b>On</b></li> <li>■ impostazione di default: <b>On</b></li> </ul>
<b>Arresta orologio</b>	<ul style="list-style-type: none"> <li>■ <b>Off</b> od <b>On</b></li> <li>■ impostazione di default: <b>On</b></li> </ul>
<b>Utente attuale</b>	<ul style="list-style-type: none"> <li>■ <b>Off</b> od <b>On</b></li> <li>■ impostazione di default: <b>On</b></li> </ul>

### 12.3.6 Cronometro

Le impostazioni **Cronometro** consentono di utilizzare il **Cronometro**.

Parametri	Spiegazione
<b>Stato</b>	Visualizzazione dello stato attuale <ul style="list-style-type: none"> <li>■ impostazioni: <b>Arrestato</b> o <b>In corso</b></li> <li>■ impostazione di default: <b>Arrestato</b></li> </ul>
<b>Tempo trascorso</b>	Visualizzazione del tempo trascorso con cronometro in funzione <ul style="list-style-type: none"> <li>■ impostazione di default: <b>00:00:00</b></li> </ul>

### 12.3.7 Imposta visualizzaz.

**Imposta visualizzaz.** viene impiegato per configurare il layout dello schermo.

Parametri	Spiegazione
<b>Luminosità</b>	Impostazione della luminosità dello schermo <ul style="list-style-type: none"> <li>■ campo di impostazione: <b>10% ... 100%</b></li> <li>■ impostazione di default: <b>90%</b></li> </ul>
<b>Salvaschermo (min)</b>	Impostazione della durata di inattività dello schermo, in minuti, prima dell'attivazione del salvaschermo <ul style="list-style-type: none"> <li>■ impostazioni: <b>Off, 10, 30</b></li> <li>■ impostazione di default: <b>30</b></li> </ul>
<b>Modo colore</b>	Impostazione del modo colore per la variazione delle condizioni di illuminazione dell'ambiente <ul style="list-style-type: none"> <li>■ Impostazioni: <b>Oscura</b> o <b>Giorno</b></li> <li>■ Impostazione di default: <b>Giorno</b></li> </ul>
<b>Visualizzazione assi</b>	Impostazione della modalità di visualizzazione dell'asse in movimento <ul style="list-style-type: none"> <li>■ <b>Off</b></li> <li>■ <b>Zoom dinamico:</b> L'asse attualmente in movimento è ingrandito sullo schermo</li> <li>■ <b>Evidenzia:</b> L'asse attualmente in movimento è evidenziato sullo schermo. Tutti gli altri assi sono rappresentati in grigio.</li> <li>■ impostazione di default: <b>Off</b></li> </ul>
<b>Pos. denominaz. asse</b>	Impostazione del lato di visualizzazione delle denominazioni degli assi <ul style="list-style-type: none"> <li>■ Impostazioni: <b>Sx</b> o <b>Dx</b></li> <li>■ Impostazione di default: <b>Dx</b></li> </ul>

### 12.3.8 Vectoring

Le impostazioni **Visual. componenti** consentono di abilitare e configurare la funzione **Visual. componenti**.

Parametri	Spiegazione
<b>Stato</b>	<p>Abilitazione o disabilitazione della funzione <b>Visual. componenti</b></p> <ul style="list-style-type: none"> <li>■ <b>Off</b> od <b>On</b></li> <li>■ impostazione di default: <b>Off</b></li> </ul>
<b>Angolo</b>	<p>Impostazione dell'angolo tra la slitta longitudinale e la slitta superiore</p> <ul style="list-style-type: none"> <li>■ campo di impostazione: <b>0° - 360°</b></li> </ul>

### 12.3.9 Lingua

L'impostazione **Lingua** è utilizzata per selezionare la lingua dell'interfaccia utente.

Parametri	Spiegazione
<b>Lingua</b>	<ul style="list-style-type: none"> <li>■ impostazioni: lingue multiple</li> <li>■ impostazione di default: <b>English</b></li> </ul>

## 12.4 Configura sistema

### 12.4.1 Gestione file

Le opzioni di **Gestione file** sono utilizzate per importare, esportare e installare file sul prodotto.

Parametri	Spiegazione
Parametri config.	Importazione o esportazione del file <b>Parametri config.</b> <ul style="list-style-type: none"> <li>Opzioni: <b>Importa</b> o <b>Esporta</b></li> </ul>
Tab. LEC a segmenti	Importazione o esportazione del file <b>Tab. LEC a segmenti</b> <ul style="list-style-type: none"> <li>Opzioni: <b>Importa</b> o <b>Esporta</b></li> </ul>
Tabella utensili	Importazione o esportazione del file <b>Tabella utensili</b> <ul style="list-style-type: none"> <li>Opzioni: <b>Importa</b> o <b>Esporta</b></li> </ul>
Manuale d'istruzioni	Installazione del file <b>Manuale d'istruzioni</b> <ul style="list-style-type: none"> <li>Opzioni: <b>Carica</b></li> </ul>
Videata d'accensione	Installazione del file <b>Videata d'accensione</b> <ul style="list-style-type: none"> <li>Opzioni: <b>Carica</b></li> </ul>
Software prodotto	Installazione del file <b>Software prodotto</b> <ul style="list-style-type: none"> <li>Opzioni: <b>Installa</b></li> </ul>

### 12.4.2 Imposta sist. misura

Le impostazioni del sistema di misura sono utilizzate per configurare ciascun sistema di misura.

Parametri	Spiegazione
Tipo encoder	<ul style="list-style-type: none"> <li>Impostazioni: <b>Lineare, Angolo, o Angolo (lunghezza)</b></li> <li>Impostazione di default: <b>Lineare</b></li> </ul>
Risoluzione	<ul style="list-style-type: none"> <li>Le impostazioni variano in funzione del <b>Tipo encoder</b></li> </ul>
Superamento REF	<ul style="list-style-type: none"> <li>Impostazioni: <b>Nessuno, Uno, Codificato/1000, Codificato/2000</b></li> <li>Le impostazioni di default variano in funzione del <b>Tipo encoder</b></li> </ul>
Direzione conteggio	<ul style="list-style-type: none"> <li>Impostazioni: <b>Negativo</b> o <b>Positivo</b></li> <li>Impostazione di default: <b>Positivo</b></li> </ul>
Monitoraggio errori	<ul style="list-style-type: none"> <li><b>Off</b> od <b>On</b></li> <li>impostazione di default: <b>On</b></li> </ul>



### 12.4.3 Config. visualizzaz.

Le impostazioni di visualizzazione vengono impiegate per configurare la risoluzione, le denominazioni e gli ingressi visualizzati sullo schermo.

Parametri	Spiegazione
<b>Risoluzione video</b>	Le impostazioni variano in funzione dell'encoder connesso al prodotto
<b>Denominazione asse</b>	<ul style="list-style-type: none"> <li>■ impostazioni: <b>Off, X, Y, Z, U, V, W, A, B, C, S</b></li> <li>■ impostazione di default:               <ul style="list-style-type: none"> <li>■ <b>Visualizza 1: X</b></li> <li>■ <b>Visualizza 2: Y</b></li> <li>■ <b>Visualizza 3: Z</b></li> </ul> </li> </ul>
<b>Indice</b>	<ul style="list-style-type: none"> <li>■ impostazioni: <b>Off</b> od <b>On</b></li> <li>■ impostazione di default: <b>Off</b></li> </ul>
<b>Ingresso 1</b>	<ul style="list-style-type: none"> <li>■ impostazioni: <b>X1, X2, X3</b></li> <li>■ Impostazione di default:               <ul style="list-style-type: none"> <li>■ <b>Display 1: X1</b></li> <li>■ <b>Display 2: X2</b></li> <li>■ <b>Display 3: X3</b></li> </ul> </li> </ul>
<b>Accoppiamento</b>	<ul style="list-style-type: none"> <li>■ impostazioni: <b>+, -, Off</b></li> <li>■ impostazione di default: <b>Off</b></li> </ul>
<b>Input 2</b>	<ul style="list-style-type: none"> <li>■ Impostazioni: <b>Non definito, X1, X2, X3</b></li> <li>■ Impostazione di default: <b>Non definito</b></li> </ul>

#### 12.4.4 Imposta visual. pos.

**Imposta visual. pos.** è utilizzato per configurare **Applicazione**, **Numero di assi** e **RIPRISTINA POS**.

Parametri	Spiegazione
<b>Applicazione</b>	<ul style="list-style-type: none"> <li>■ Impostazioni: <b>Fresa</b> o <b>Rotazione</b></li> <li>■ Impostazione di default: <b>Fresa</b></li> </ul>
<b>Numero di assi</b>	<ul style="list-style-type: none"> <li>■ impostazioni: <b>1, 2, 3</b></li> <li>■ impostazione di default: <b>3</b></li> </ul>
<b>RIPRISTINA POS</b>	<ul style="list-style-type: none"> <li>■ impostazioni: <b>Off</b> od <b>On</b></li> <li>■ impostazione di default: <b>Off</b></li> </ul>

#### 12.4.5 Diagnostica

Le funzioni **Diagnostica** sono impiegate per testare tastiera e display.

**Ulteriori informazioni:** "Diagnostica", Pagina 75

#### 12.4.6 Schema colori vis.

Le impostazioni **Schema colori vis.** sono utilizzate per selezionare il **Modo colore** dello schermo e per impostare se gli utenti possono selezionare il **Modo colore**.

Parametri	Spiegazione
<b>Modo colore</b>	<ul style="list-style-type: none"> <li>■ impostazioni: <b>Giorno, Oscura, Utente selezionabile</b></li> <li>■ impostazione di default: <b>Utente selezionabile</b></li> </ul>

#### 12.4.7 Programmazione base

L'opzione **Programmazione base** è utilizzata per resettare i parametri **Configura lavoraz.** e **Configura sistema** alle impostazioni di fabbrica.

Parametri	Spiegazione
<b>Reset impostazioni</b>	<ul style="list-style-type: none"> <li>■ impostazioni: <b>No</b> o <b>Si</b></li> <li>■ impostazione di default: <b>No</b></li> </ul>

#### 12.4.8 Compensazione errore

La **Compensazione errore** consente di configurare la Compensazione errore lineare o a segmenti per ciascun encoder.

Parametri	Spiegazione
<b>X1, X2, X3</b>	Impostazioni: <b>Off, Lineare, A segmenti</b> impostazione di default: <b>Off</b>

### 12.4.9 Compensazione backlash

La **Compensazione gioco** è utilizzata per attivare la compensazione backlash per encoder rotativi.

Parametri	Spiegazione
X1, X2, X3	<ul style="list-style-type: none"><li>■ impostazioni: <b>Off, On</b></li><li>■ impostazione di default: <b>Off</b></li></ul>



# 13

**Assistenza e  
manutenzione**

## 13.1 Panoramica

Questo capitolo descrive l'attività di manutenzione generale sul prodotto:



Questo capitolo contiene la descrizione dell'attività di manutenzione solo per il prodotto.

**Ulteriori informazioni:** documentazione del produttore sulle relative unità periferiche

## 13.2 Pulizia

### NOTA

#### Pulizia con oggetti appuntiti o detersivi aggressivi

La pulizia inappropriata può danneggiare il prodotto.

- ▶ Non utilizzare mai sostanze abrasive o aggressive e nemmeno detersivi forti o solventi
- ▶ Non utilizzare oggetti appuntiti per rimuovere lo sporco ostinato
- ▶ Per pulire le superfici esterne utilizzare soltanto un panno inumidito in acqua e detersivo neutro
- ▶ Per pulire lo schermo utilizzare un panno che non lascia pelucchi e un comune detersivo per vetri

## 13.3 Piano di manutenzione

Il prodotto è in gran parte esente da manutenzione.

### NOTA

#### Funzionamento di prodotti difettosi

Il funzionamento di prodotti difettosi può comportare gravi danni conseguenti.

- ▶ Non utilizzare e o riparare il prodotto se danneggiato
- ▶ Sostituire immediatamente i prodotti difettosi o contattare un centro autorizzato



Le seguenti operazioni devono essere eseguite esclusivamente da elettrotecnici specializzati.

**Ulteriori informazioni:** "Qualifica del personale", Pagina 21

**Requisiti del personale**

<b>Operazione di manutenzione</b>	<b>Intervallo</b>	<b>Azione correttiva</b>
▶ Controllare la leggibilità di tutte le targhette e simboli presenti sul prodotto	Annuale	▶ Contattare un centro autorizzato
▶ Verificare la presenza di danni alle connessioni elettriche e testare la loro funzionalità	Annuale	▶ Sostituire i cavi difettosi. Contattare un centro autorizzato, se richiesto.
▶ Verificare l'erroneo isolamento e i punti deboli dei cavi di alimentazione	Annuale	▶ Sostituire i cavi di alimentazione in base alle specifiche

**13.4 Ripristino del funzionamento**

Quando si ripristina il funzionamento, ad esempio se il prodotto viene reinstallato dopo la riparazione o il rimontaggio, si applicano le stesse misure e gli stessi requisiti personali del montaggio e dell'installazione del prodotto.

**Ulteriori informazioni:** "Montaggio", Pagina 29

**Ulteriori informazioni:** "Installazione", Pagina 35

Alla connessione di unità periferiche (ad esempio encoder), l'utente deve assicurare il sicuro ripristino del funzionamento e assegnare il compito a personale autorizzato e appositamente qualificato.

**Ulteriori informazioni:** "Obblighi dell'azienda", Pagina 22

**13.5 Reset alle impostazioni di fabbrica**

Le impostazioni del prodotto possono essere resettate alle impostazioni di fabbrica, se richiesto.

- ▶ Premere Menu
- ▶ Utilizzare i tasti freccia per selezionare la sequenza
  - **Configura sistema**
  - **Programmazione base**
  - **Reset impostazioni**
  - **Sì**
- ▶ Premere il tasto **enter**





14

**Cosa fare se...**

## 14.1 Panoramica

Questo capitolo descrive le cause di guasti o malfunzionamenti del prodotto e le azioni correttive appropriate.



Assicurarsi di aver letto e compreso in ogni sua parte il capitolo "Funzionamento base" prima di eseguire le attività descritte in questa sezione.

**Ulteriori informazioni:** "Funzionamento base", Pagina 49

## 14.2 Malfunzionamenti

Se durante il funzionamento si verificano guasti o malfunzionamenti non elencati nella tabella di "Ricerca guasti", fare riferimento alla documentazione del costruttore della macchina utensile o contattare un centro autorizzato.

## 14.3 Ricerca guasti



Le seguenti operazioni di ricerca guasti devono essere eseguite esclusivamente dal personale indicato in tabella.

**Ulteriori informazioni:** "Qualifica del personale", Pagina 21

Guasto	Causa del guasto	Correzione del guasto	Personale
Il LED di stato rimane spento dopo l'accensione.	Non è presente la tensione di alimentazione	▶ Verificare il cavo di alimentazione	Elettrotecnico specializzato
	Il prodotto non funziona in modo appropriato	▶ Contattare un centro autorizzato	Personale qualificato
Il display non mostra il conteggio anche con encoder in movimento.	Connessione errata dell'encoder	▶ Correggere la connessione ▶ Contattare il centro autorizzato del produttore dell'encoder	Personale qualificato
Il display visualizza una quota di posizione errata.	Impostazioni non corrette dell'encoder	▶ Verificare le impostazioni dell'encoder Pagina 136	Personale qualificato
Il dispositivo di memoria di massa USB non è rilevato.	Connessione difettosa	▶ Controllare il corretto posizionamento del dispositivo di memoria di massa USB nella porta	Personale qualificato
	Il tipo o la formattazione del dispositivo di memoria di massa USB non è supportato	▶ Utilizzare un altro dispositivo di memoria di massa USB	Personale qualificato

# 15

**Rimozione e  
smaltimento**

## 15.1 Panoramica

Questo capitolo fornisce informazioni sulla rimozione e sullo smaltimento del prodotto. Queste informazioni includono i requisiti da soddisfare nel rispetto delle leggi di protezione ambientale.

## 15.2 Rimozione



La rimozione del prodotto deve essere eseguita esclusivamente da personale qualificato.

**Ulteriori informazioni:** "Qualifica del personale", Pagina 21

In funzione delle unità periferiche connesse, la rimozione deve essere eseguita da un elettrotecnico specializzato.

Inoltre, devono essere adottate le medesime precauzioni di sicurezza seguite per il montaggio e l'installazione dei relativi componenti.

### Rimozione del prodotto

Per rimuovere il prodotto, eseguire le operazioni di installazione e montaggio in ordine inverso.

**Ulteriori informazioni:** "Installazione", Pagina 35

**Ulteriori informazioni:** "Montaggio", Pagina 29

## 15.3 Smaltimento

### NOTA

#### Smaltimento errato dell'apparecchiatura!

Se l'apparecchiatura viene smaltita erroneamente, ne possono conseguire danni ambientali.

- ▶ Non smaltire apparecchiature elettriche e componenti elettronici nei rifiuti domestici
- ▶ Smaltire la batteria tampone incorporata separatamente dall'apparecchiatura
- ▶ Riciclare l'apparecchiatura e la batteria tampone secondo le disposizioni di smaltimento locali



- ▶ Per qualsiasi chiarimento riguardo lo smaltimento del prodotto, contattare un centro autorizzato HEIDENHAIN

# 16

**Specifiche**

## 16.1 Specifiche del prodotto

### Prodotto

Chassis	alluminio fuso
Dimensioni dello chassis	285 mm x 180 mm x 41 mm
Sistema di fissaggio, dimensioni di collegamento	VESA MIS-D, 100 100 mm x 100 mm

### Display

Unità video	<ul style="list-style-type: none"> <li>■ widescreen LCD (15:9) schermo a colori 17,8 cm (7")</li> <li>■ 800 x 480 pixel</li> </ul>
Interfaccia utente	interfaccia utente grafica (GUI) con tastiera

### Dati elettrici

Alimentazione	<ul style="list-style-type: none"> <li>■ 100 V ... 240 V AC (<math>\pm 10\%</math>)</li> <li>■ 50 Hz ... 60 Hz (<math>\pm 5\%</math>)</li> <li>■ potenza in ingresso max. 30 W</li> </ul>
Batteria tampone	batteria al litio tipo CR2032; 3.0 V
Categoria di sovratensione	II
Numero di ingressi encoder	3
Interfacce encoder	TTL: corrente max 300 mA frequenza in ingresso max 500 kHz
Interfaccia dati	USB 2.0 Hi-Speed (tipo C), corrente max 500 mA

### Condizioni ambientali

Temperatura di lavoro	0 °C ... 45 °C
Temperatura di immagazzinaggio	-20 °C ... 70 °C
Umidità relativa dell'aria	40% ... 80%, senza formazione di condensa
Altitudine	$\leq 2000$ m

### Informazioni generali

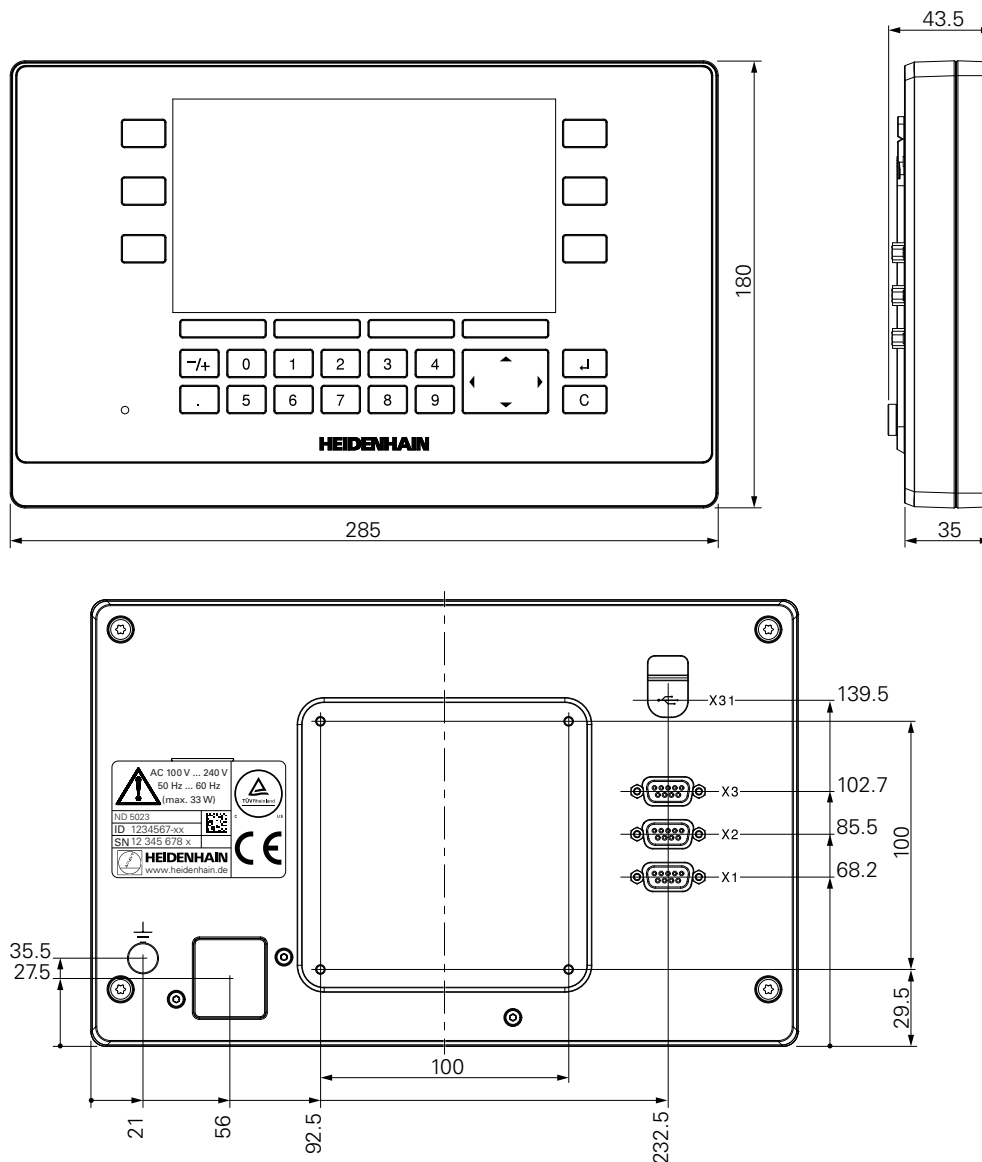
Direttive	<ul style="list-style-type: none"> <li>■ Direttiva EMC 2014/30/UE</li> <li>■ Direttiva Bassa tensione 2014/35/UE</li> </ul>
Grado di inquinamento	2
Protezione EN 60529	<ul style="list-style-type: none"> <li>■ pannello frontale e pannelli laterali: IP 54</li> <li>■ pannello posteriore: IP 40</li> </ul>

### Informazioni generali

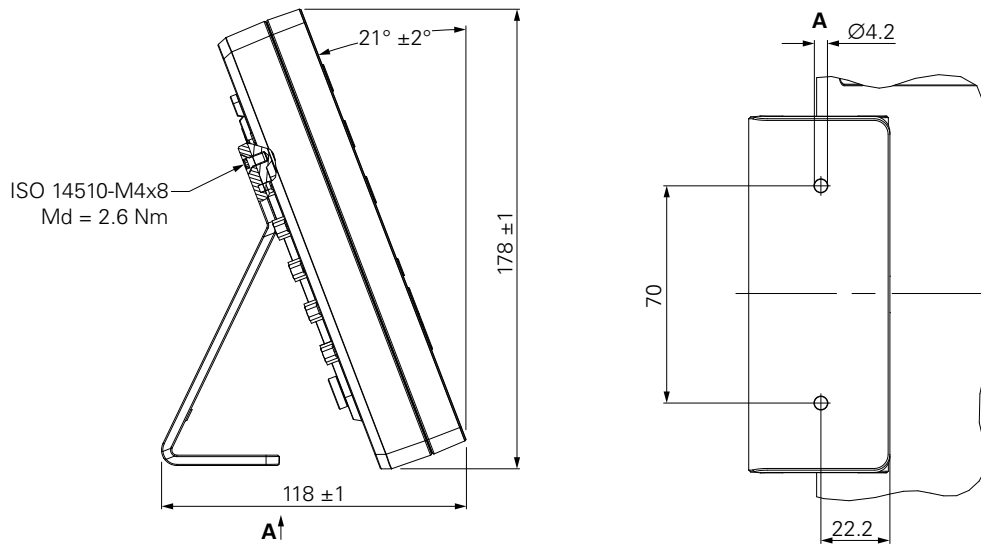
- Peso
- 1,7 kg
  - con base Single-Pos: 1,8 kg
  - con supporto Multi-Pos: 2,1 kg
  - con telaio di montaggio: 3,1 kg

## 16.2 Dimensioni del prodotto e dimensioni di collegamento

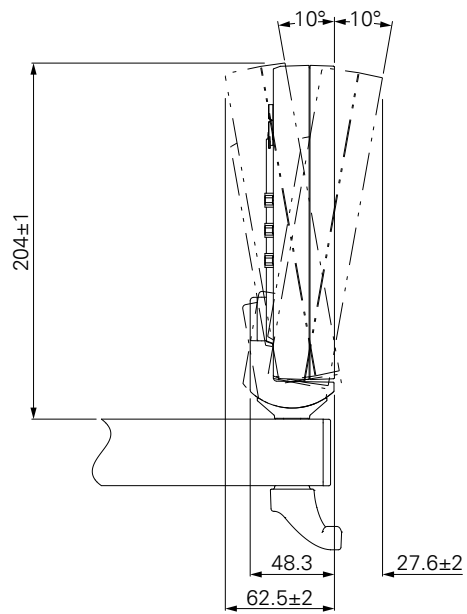
Tutte le dimensioni nei disegni sono in millimetri.



### Dimensioni del prodotto con base Single-Pos

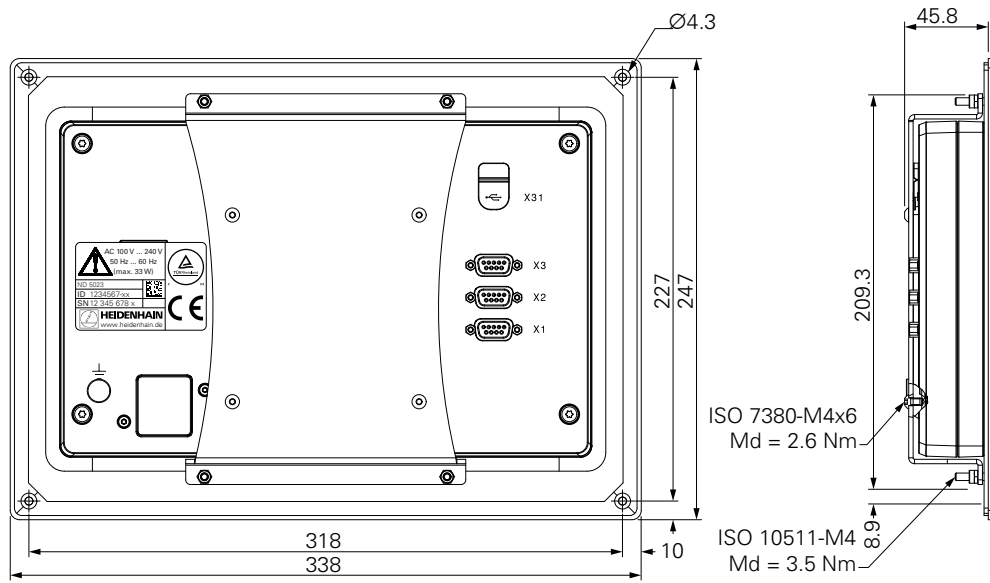


### Dimensioni del prodotto con supporto Multi-Pos





**Dimensioni del prodotto con telaio di montaggio**



# HEIDENHAIN

---

## DR. JOHANNES HEIDENHAIN GmbH

Dr.-Johannes-Heidenhain-Straße 5

83301 Traunreut, Germany

☎ +49 8669 31-0

FAX +49 8669 32-5061

E-mail: info@heidenhain.de

---

**Technical support** FAX +49 8669 32-1000

**Measuring systems** ☎ +49 8669 31-3104

E-mail: service.ms-support@heidenhain.de

**NC support** ☎ +49 8669 31-3101

E-mail: service.nc-support@heidenhain.de

**NC programming** ☎ +49 8669 31-3103

E-mail: service.nc-pgm@heidenhain.de

**PLC programming** ☎ +49 8669 31-3102

E-mail: service.plc@heidenhain.de

**APP programming** ☎ +49 8669 31-3106

E-mail: service.app@heidenhain.de

---

[www.heidenhain.de](http://www.heidenhain.de)

